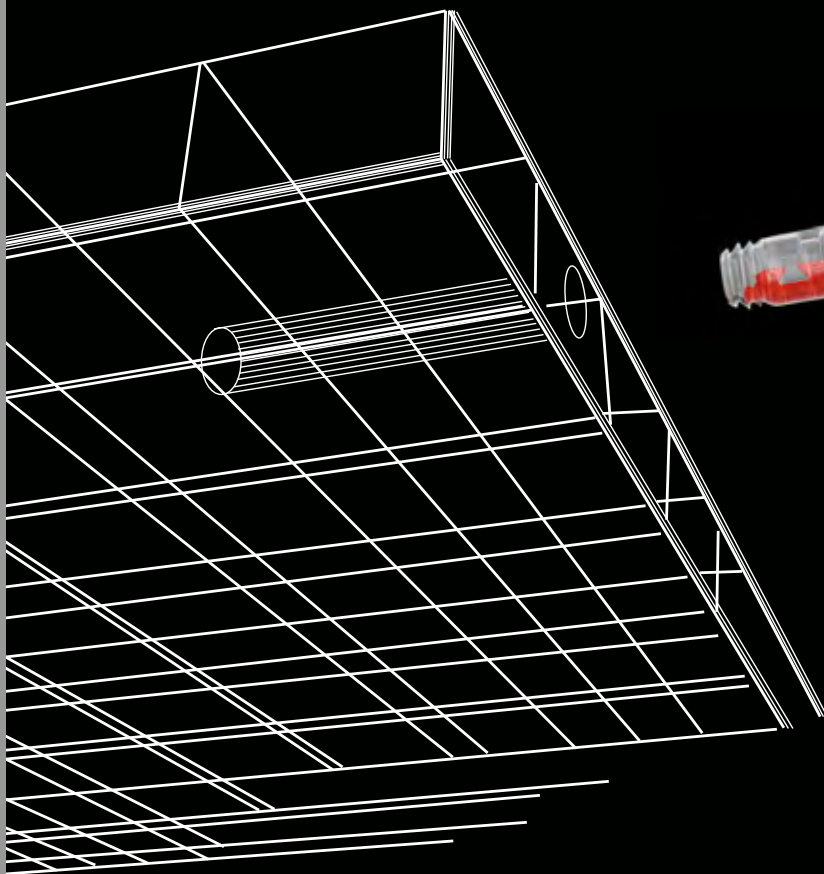


HÄFELE

НЕВИДИМЫЕ ГЕРОИ.

СОЕДИНИТЕЛЬНАЯ ФУРНИТУРА
IXCONNECT ОТ HÄFELE



THINKING AHEAD.
IN CONNECTORS.

ПРОСТОТА – РАЗРАБОТКА HÄFELE

Новейшее поколение нашей соединительной фурнитуры и традиционный, давно зарекомендовавший себя широчайший крепежный ассортимент от Häfele – поистине незаменимые «невидимые герои». Благодаря им сборка мебели становится максимально быстрой и удобной. С самым широким в мире выбором решений для крепежа, мы являемся надежным инновационным партнером для всех производителей мебели.

СОДЕРЖАНИЕ

	СТР.
Таблицы подбора стяжек, полкодержателей и болтов	2-3
BEST MINIFIX	
Характеристики, монтаж	6
Корпус стяжки	7
Болты / муфты	8-11
BEST MAXIFIX	
Характеристики, монтаж, корпус стяжки	12
Болты / муфты	13-14
BEST RAFIX	
Характеристики, монтаж	15
Корпус стяжки RAFIX 20	16
Корпус стяжки RAFIX TAB 20	17
Болты / муфты	18-20
BEST HAFELE IXCONNECT K 32/20	21
BEST HAFELE IXCONNECT SC 8/25	22
BEST HAFELE IXCONNECT SC 8/60	23
BEST HAFELE IXCONNECT CC 8/5/30, IXCONNECT RPC D 5/24	24
BETTER TOFIX	25
BETTER HAFELE IXCONNECT RV	26
Универсальная угловая стяжка	27
GOOD CONFIRMAT	
Стяжка	28
Заглушки для винтов	29
Шканты, ламели	30
Стяжки для задней стенки	31-33
BETTER HAFELE IXCONNECT TAB 15, 15 T, 18 фиксаторы для полок	34-36
GOOD HAFELE KEKU навесная фурнитура	37- 41
Навесная стяжка	42
Стяжка для специальных случаев применения	43-44
Соединительные винты и втулки	45-46
Кроватные стяжки	47-50
Полкодержатели и фиксаторы полок	51-78
Консоли	79-85
О компании Häfele	86

ТАБЛИЦА ПОДБОРА СТЯЖЕК И ПОЛКОДЕРЖАТЕЛЕЙ

• низкое •• среднее ••• высокое	Корпусная стяжка								Стяжка для полокдержателей		
	Minifix® 15	Maxifix 35	Rafix 20	Ixconnect K 32/20	Ixconnect SC 8/25	Ixconnect SC 8/60	Tofix	Ixconnect RV	Rafix Tab 20	Ixconnect Tab 15, Tab 18	Ixconnect Tab 15 T
Область применения											
Шкафы для спален	✓	✓	✓	✓		✓		✓			
Полки и брусовая мебель			✓	✓					✓	✓	✓
Мебель для гардеробов	✓		✓	✓		✓	✓	✓			
Малогабаритная мебель	✓		✓	✓		✓	✓			✓	
Мебель для самостоятельной сборки	✓		✓		✓	✓	✓		✓	✓	
Кровати		✓									
Классы нагрузки											
Угловая прочность	
Значение сопротивления выдергиванию	
Для толщины детали											
с (мм)	12	19	16	16	15	15	19	12	16	16	18
по (мм)	34						26	50		32	
Обработка											
Плоскостное отверстие	✓	✓		✓	✓	✓	✓				✓
Торцевое отверстие	✓	✓			✓	✓	✓				
Периферийное сверление			✓						✓	✓	✓
Машинная обработка	✓		✓	✓	✓	✓	✓	✓	✓	✓	
Монтаж корпуса без инструментов	✓	✓									
Монтаж болтов без инструментов	✓		✓								
Свойства											
Предварительная фиксация			✓	✓				✓	✓	✓	
Заподлицо	✓	✓	✓		✓	✓	✓		✓		
Соединение на ус	✓	✓									
Тяжеловесное соединение		✓						✓			
В распоряжении имеются двойные болты	✓	✓	✓								
В распоряжении имеются заглушки	✓	✓	✓								
Виды крепления											
Средний щит	✓	✓	✓	✓	✓	✓	✓	✓	✓	✓	
Боковая стенка	✓	✓	✓	✓	✓	✓	✓	✓	✓	✓	
Промежуточные полки, полки стеллажей			✓		✓		✓		✓	✓	
Детали выдвигающих ящиков	✓		✓		✓						
Для задней стенки			✓						✓	✓	
Материалы											
Цинковое литье: корпус/опорная часть	✓	✓	✓	✓		✓	✓	✓		✓	✓
Пластмасса: корпус/врезная чашка	✓		✓		✓	✓	✓		✓	✓	
См. страницу	7	12	16	21	22	23	25	26	17	35-36	35

ТАБЛИЦА ПОДБОРА БОЛТОВ

• низкое •• среднее ••• высокое	Страница	Значение сопротивления выдергиванию	Использование инструментов	Толщина детали мм	Для отверстия				Вид резьбы			Шток	Двойной болт	Болт для заглушки	Болт для соединения на ус
					3 мм	5 мм	8 мм	10 мм	M4	M6	M8				
	C100 для Häfele Minifix®	9	•	✓	16, 19	✓	✓	✓					✓		
	S200 для Häfele Minifix®	8	•		12, 16, 19	✓				✓			✓		
	S35 для Häfele Maxifix®	13	•••		19	✓	✓			✓	✓		✓		
	S20 для Häfele Rafix	18	•••		16, 19	✓	✓			✓	✓		✓		✓
	M20 для Häfele Rafix	18	•••		16, 19	✓	✓			✓	✓		✓		
	C20 для Häfele Rafix*	18	•••		16, 19	✓	✓			✓	✓		✓		

* При монтаже непосредственно в отверстие диаметром 5 мм

Удобные для монтажа

		
Minifix®, стр. 6-11	Ixconnect SC 8/60, стр. 23	Полкодержатели для вставления, начиная со стр. 51

Универсальные

			
Rafix 20 с цапфой, начиная со стр. 15	Ixconnect SC 8/25, стр. 22	Ixconnect RV, стр. 26	Полкодержатели для привинчивания начиная со стр. 51

Усиленные

			
Maxifix, стр. 12-14	Ixconnect RV, стр. 26	Tofix, стр. 25	Ixconnect Tab 18, стр. 36

Экономичные

		
Rafix Tab 20, стр. 17	Confirmat, стр. 28-33	Полкодержатели для вставления, начиная со стр. 51

НОВОЕ ПОКОЛЕНИЕ СОЕДИНИТЕЛЬНОЙ ФУРНИТУРЫ

ТЕХНОЛОГИЧНЫЕ РЕШЕНИЯ СОЕДИНИТЕЛЬНОЙ ФУРНИТУРЫ ДЛЯ УЛЬТРАСОВРЕМЕННОГО КОНСТРУИРОВАНИЯ

Соединительная фурнитура Ixconnect Easyiness – это оригинальное решение для тех, кто разрабатывает, производит и собирает мебель.

Новейшее поколение нашей соединительной фурнитуры практически невидимое, более функциональное и простое в использовании, чем когда-либо прежде. Эти маленькие «помощники» не только подчеркивают дизайн, но и оптимизируют производство. Благодаря им сборка мебели становится максимально быстрой и удобной. С самым широким в мире выбором стяжек, мы являемся надежным инновационным партнером для всех производителей мебели. Наше предложение основано на одном из наших принципов: ПРОСТОТА – РАЗРАБОТКА HÄFELE.



ОДНОКОМПОНЕНТНАЯ РАСПОРНАЯ СТЯЖКА

SC 8/60



ФИКСАТОР ЗАДНЕЙ СТЕНКИ

RPC S 15/25



**ОДНОКОМПОНЕНТНАЯ
РАСПОРНАЯ СТЯЖКА**

SC 8/60



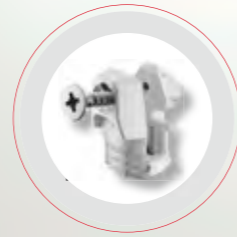
**ПОЛКОДЕРЖАТЕЛЬ
С ФИКСАЦИЕЙ**

TAB 15



ПОЛКОДЕРЖАТЕЛЬ

3 мм и 5 мм



ФИКСАТОР ЗАДНЕЙ СТЕНКИ

RPC S 15/25



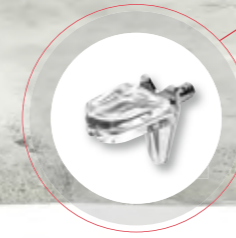
**ОДНОКОМПОНЕНТНАЯ
РАСПОРНАЯ СТЯЖКА**

SC 8/25



ФИКСАТОР ЗАДНЕЙ СТЕНКИ

RPC G 13/20



ПОЛКОДЕРЖАТЕЛЬ ДЛЯ СТЕКЛА

3 мм и 5 мм



ФИКСАТОР ЗАДНЕЙ СТЕНКИ

RPC D 5/24



ОДНОКОМПОНЕНТНАЯ КОТЕВАЯ СТЯЖКА

CC 8/5/30

MINIFIX®

ХАРАКТЕРИСТИКИ, МОНТАЖ

Корпусная стяжка Häfele Minifix® – королева корпусных стяжек



Применение этой стяжки, несмотря на ее малые размеры, гарантирует надежные соединения с геометрическим и силовым замыканием даже при повторном ослаблении и затягивании.

Работа корпусных стяжек системы Minifix® основана на центрическом шаровом принципе. Благодаря этому появилась возможность разработать стяжку, в которой большая поверхность прилегания и затягивания интегрирована в небольшом корпусе стяжки. Полусферическая головка болта абсолютно центрично перемещается и затягивается с геометрическим замыканием в корпусе стяжки Minifix®, представленном в виде сферической чашки.

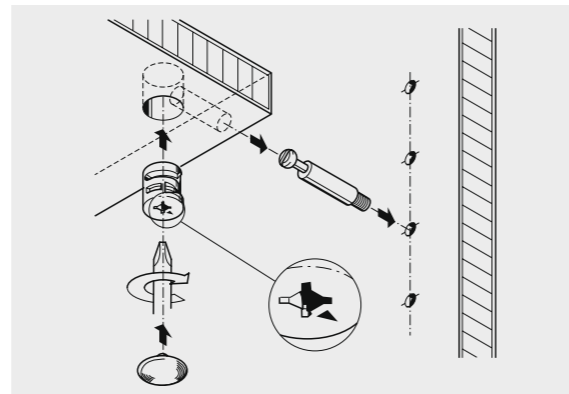


Преимущества стяжки Minifix®

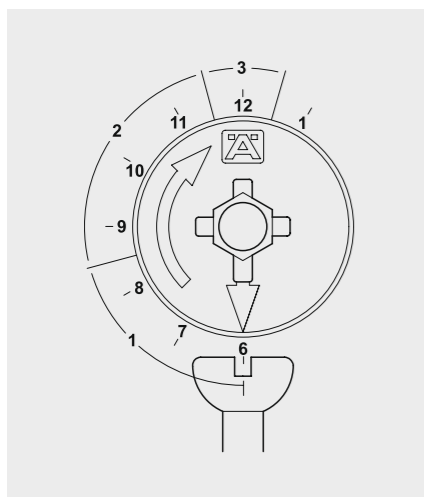
- > **Отсутствие смещения** нижних щитов и полок в сторону боковой стенки, так как болт всегда **перемещается центрично**
- > **Компенсация** допусков на размеры сверления в пределах от +1 мм до -0,5 мм **без потери зажимного усилия** за счет большого хода затягивания (более 5 мм) при повороте корпуса менее чем на пол-оборота
- > При натяжении корпуса зажимное усилие достигается очень быстро без необходимости в повороте корпуса до упора (195°)
- > Надежное и не ослабляющееся затягивание стяжки обеспечивается даже при повторном ослаблении или затягивании корпуса
- > **Гибкое комбинирование** болтов и корпусов в системе Minifix® благодаря совместимости всех деталей друг с другом
- > Изящная и элегантная форма

Указания по монтажу

- > Система Minifix® предназначена для **толщины деталей**, начиная с 12 мм
- > Диаметр для **отверстия корпуса** составляет 12 мм для Minifix® 12 и 15 мм для Minifix® 15
- > Для правильного монтажа и затягивания стяжки при вставлении корпуса **маркировочная стрелка** должна точно указывать в направлении болта.
- > **Соединение с силовым замыканием** достигается в зависимости от используемого корпуса стяжки с помощью крестового шлица PZ2, внутреннего шестигранника SW4 или плоского конца отвертки.



Часы Minifix®



Часы Minifix® поясняют путь затягивания А, который подразделяется на **3 диапазона пути** с различными функциями:

1. Путь подвода:

0–75° (от 6 до 8:30) = 3,2 мм

Головка болта подводится к центру корпуса (затягивание еще не происходит).

2. Путь затягивания:

75–165° (от 8:30 до 11:30) = 2 мм

Соединение затягивается и надежно защищено от ослабления.

Плотное затягивание (при точно выдержанном размере сверления) наступает при 120° (10 часов).

Оптимальная позиция плотного затягивания находится на 165° (11:30).

3. Путь подтягивания:

165–195° (от 11:30 до 12:30) = 0,5 мм

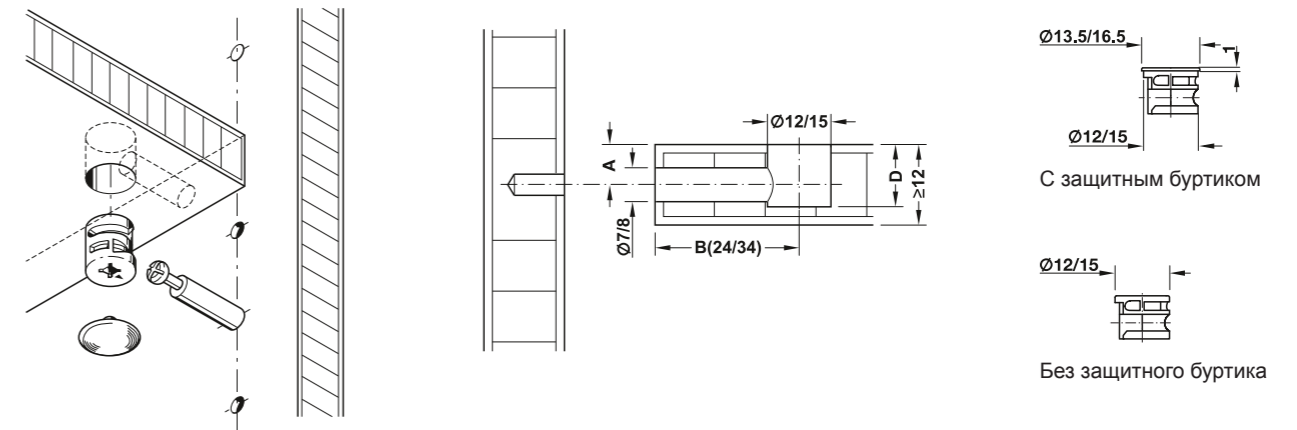
Путь подтягивания требуется только в том случае, если:

- > Имеются допуски на размер сверления
- > мебель уже неоднократно монтировалась и демонтировалась
- > мебель была сильно нагружена

MINIFIX®

КОРПУС СТЯЖКИ

Корпус стяжки Häfele Minifix®



- > **Материал:** Цинковое литье
- > **Диаметр отверстия:** 15 мм
- > **Отверстие для болта:** Диаметр 5, 7 или 8 мм, в зависимости от выбранного штока
- > **Размер сверления В:** Расстояние от середины корпуса стяжки Minifix® до передней кромки плиты (24 или 34 мм), в зависимости от выбранного штока
- > Для всех соединительных болтов в системе "Minifix®"

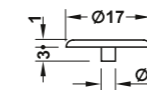
→ Minifix® 15 без защитного буртика



Для толщины детали мм	Глубина сверления D мм	Размер А мм	Привод	Упаковка шт.	Без покрытия	Никелированная	Цвета никеля	Черный
Начиная с 12	9,5 ^{+0,2}	6	Крестовый шлиц PZ2 или плоский наконечник	100 или 1000	262.26.070	262.26.570	–	–
Начиная с 13	11,0 ^{+0,2}	6,5		100 или 2000	262.26.031	262.26.531	262.26.131	–
Начиная с 15	12,0 ^{+0,5}	7,5	Крестовый шлиц PZ2, плоский шлиц или внутренний шестигранник SW4	100, 2000 или 160000	262.26.032	262.26.532	262.26.132	262.26.352
Начиная с 16	12,5 ^{+0,5}	8			262.26.033	262.26.533	262.26.133	262.26.353
Начиная с 18	13,5 ^{+0,5}	9			262.26.034	262.26.534	262.26.134	262.26.354
Начиная с 19	14,0 ^{+0,5}	9,5			262.26.035	262.26.535	262.26.135	262.26.355
Начиная с 22	16,0 ^{+0,5}	11			262.26.263	262.26.566	–	–
Начиная с 23	16,5 ^{+0,5}	11,5	100 или 1000	262.26.036	262.26.536	–	262.26.356	
Начиная с 26	18,0 ^{+0,5}	13		262.26.037	262.26.537	–	–	
Начиная с 29	19,5 ^{+0,5}	14,5		262.26.038	262.26.538	–	262.26.358	

→ Заглушки, для Minifix® 15 без защитного буртика, начиная с толщины детали 15 мм

- > **Область применения:** Только для привода с внутренним шестигранником SW4



Указание

При указании цвета речь идет об аналогичных RAL цветовых тонах, которые в максимально возможной степени приближаются к стандартному цвету. По производственным причинам нельзя исключить минимальные отклонения от цветового тона.

Материал	Коричневый, RAL 8007	Темно-серый, RAL 7037	Цвета сосны	Черный, RAL 9005	Белый, RAL 9010	Светло-серый, RAL 7035
Пластмасса	262.24.153	262.24.550	262.24.055	262.24.359	262.24.751	262.24.555

Упаковка: 500 или 5000 шт.

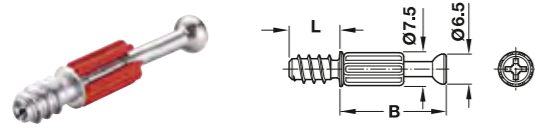
MINIFIX®

БОЛТЫ / МУФТЫ

Соединительные болты S200

→ Для отверстий диаметром 5 мм, со специальной резьбой

С диаметром головки болта 6,5 мм



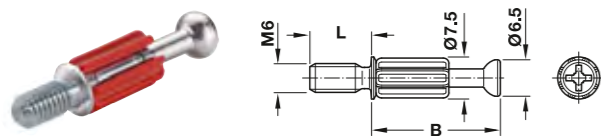
- > Материал: Сталь, хвостовик: Пластмасса
- > Резьба: Специальная резьба
- > Привод: Крестообразный шлиц PZ 2

Длина резьбы L мм	Размер сверления B мм	Без покрытия	Оцинкованная
8,5	24	262.27.680	262.27.689
	34	—	262.28.689
11	24	262.27.670	262.27.679
	34	262.28.670	262.28.679

Упаковка: 2000 шт.

→ С резьбой M6

С диаметром головки болта 6,5 мм

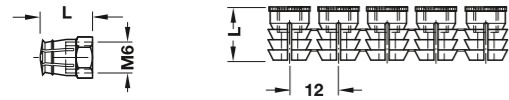


- > Материал: Сталь, стержень: Пластмасса
- > Резьба: M6
- > Привод: Крестовый шлиц PZ2

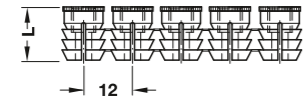
Длина резьбы L мм	Размер сверления B мм	Без покрытия	Оцинкованная
7,5	34	262.28.690	262.28.699

Упаковка: 2000 или 160000 шт.

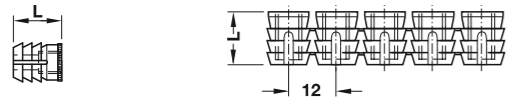
Распорные и клеиваемые муфты M6



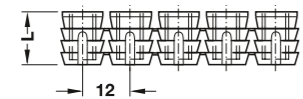
Распорная муфта



Лента из распорных муфт



Клеиваемая муфта



Лента из клеиваемых муфт

Для отверстия диаметром мм	Материал	Длина L мм	Исполнение	Упаковка шт.	Артикул
Распорные муфты M6					
8	Латунь	9	Без акриловых шариков	100 или 2500	039.00.267
		12	С акриловыми шариками	100 или 2000	039.00.061
10	Латунь	13	—	1000 или	039.00.360
Муфтовая лента M6					
10	Полиамид	13	—	108 или 5400	039.35.064
Клеиваемые муфты M6					
8	Полиамид	11	—	100 или 1000	039.33.462
10	Полиамид	9	—	100 или 1000	039.33.364
		11	—	100 или 1000	039.33.266
		13	—	100 или 1000	039.33.060

MINIFIX®

БОЛТЫ / МУФТЫ

Распорный болт Häfele Minifix C100

- > Область применения: Для одностороннего крепления
- > Материал: Болт: Цинковое литье, распорная муфта: Пластмасса
- > Монтаж: Без инструмента

Функция

При затягивании стяжки двойной конус в болте распирает втулку и вдавливает витки резьбы в древесину. Чем сильнее действуют усилия затяжки, тем прочнее становится соединение.

Указание

При высоких требованиях к значениям сопротивления выдергиванию требуются испытания на объекте, обусловленные разнообразными плитами, породами древесины, конструкциями и допусками.

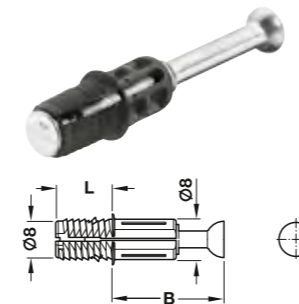
Распорные болты C100

Для промышленности и ремесленных производств. В системе стяжек Minifix® это универсально используемый соединительный болт с особыми преимуществами:

- > Очень удобен в монтаже, так как для монтажа не нужны инструменты
- > Благодаря двойному конусу достигаются особенно хорошие значения сопротивления выдергиванию



→ Для отверстий диаметром 8 мм



> Описание		Распорная муфта		
Для толщины детали мм	Длина резьбы L мм	Размер сверления B мм	Артикул	
Начиная с 15	11,5	24	262.09.202	
		34	262.09.302	

Упаковка: 100, 2000 или 160000 шт.

Häfele Minifix® C100 Распорный болт

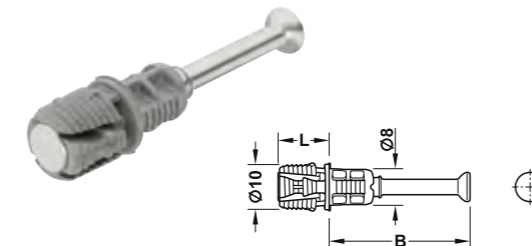
Для всех производителей мебели.

Шток для использования совместно с эксцентриком Minifix®

Особенности:

- > Простая установка, без применения инструмента;
- > Отсутствуют повреждения кромки при установке и демонтаже штока

→ Для отверстий Ø10мм



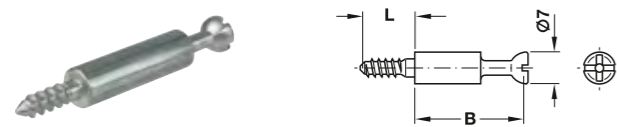
> Описание:		Распорная муфта	
Длина распорной части, L мм	Глубина сверления, B мм	Артикул	
11.5	24	262.09.213	
	34	262.09.313	

Упаковка: 100 или 2000 шт.

MINIFIX®

БОЛТЫ / МУФТЫ

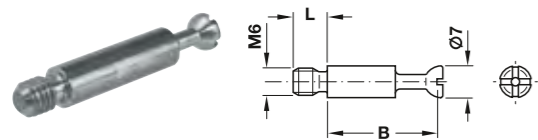
→ Для отверстий диаметром 3 мм, со специальной резьбой
Для отверстий диаметром 7 мм



- > Материал: Сталь
- > Резьба: Специальная резьба
- > Привод: Крестовый шлиц PZ2 и плоский наконечник
- > Отверстие для болта: 8 мм

Длина резьбы L мм	Размер сверления В мм	Упаковка шт.	Оцинкованная
10,5	24	1000	262.27.911
12	24	100 или 1000	262.27.912
	34	100 или 1000	262.28.919

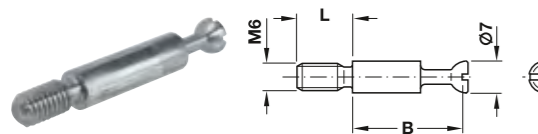
→ С резьбой M6
С диаметром головки болта 7 мм



- > Материал: Сталь
- > Резьба: M6
- > Привод: Крестовый шлиц PZ2 и плоский наконечник
- > Отверстие для болта: 8 мм

Длина резьбы L мм	Размер сверления В мм	Без покрытия	Оцинкованная
7,5	24	262.27.047	262.27.949
	34	262.28.044	262.28.946

Упаковка: 100 или 1000 шт.



Длина резьбы L мм	Размер сверления В мм	Оцинкованная
12	24	262.27.941
	34	262.28.941

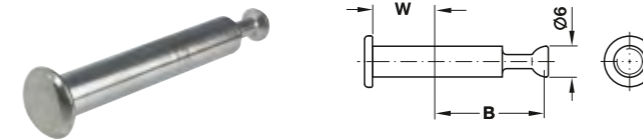
Упаковка: 100 или 1000 шт.

MINIFIX®

БОЛТЫ / МУФТЫ

Концевые колпачковые болты, двойные болты и болты для соединения на ус

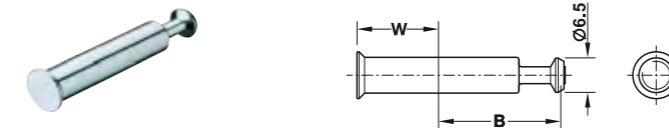
→ Концевые колпачковые болты



- > Область применения: Для одностороннего крепления при сквозном отверстии
- > Материал: Сталь
- > Отверстие для болта: 8 мм
- > Форма головки: Плоская
- > Не может применяться для пластмассового корпуса

Толщина стенки W мм	Размер сверления В мм	Упаковка шт.	Никелированная	Поверхность: Воронение
16	24	100 или 1000	262.27.755	–
	34	100 или 500	262.28.755	–
19	24	100 или 1000	262.27.765	–
	34	100 или 500	262.28.765	262.28.165

→ Болт для заглушки с потайной головкой

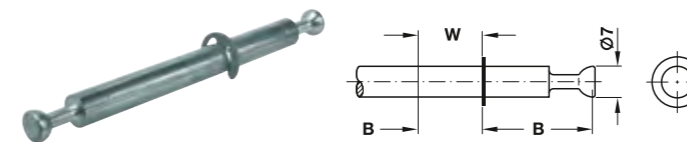


- > Область применения: Для одностороннего крепления при сквозном отверстии, для врезания заподлицо
- > Материал: Сталь
- > Отверстие для болта: 9 мм
- > Форма головки: Потайная головка

Толщина стенки W мм	Размер сверления В мм	Оцинкованная
16	24	262.27.797

Упаковка: 1000 шт.

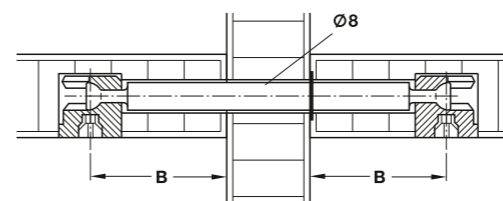
→ Двойной болт
С упругим стопорным кольцом



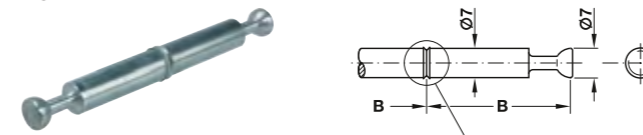
- > Область применения: Для двойного крепления/стороны среднего щита
- > Материал: Сталь
- > Отверстие для болта: 8 мм

Поверхность	Толщина стенки W мм	Размер сверления В мм	Упаковка шт.	Артикул
Без покрытия	16	24	100 или 500	262.27.109
		34	100 или 250	262.28.106
	19	24	100 или 250	262.27.118
		34	100 или 250	262.28.115
Оцинкованная	16	24	100 или 500	262.27.805
		34	100 или 500	262.28.802
	19	24	100 или 500	262.27.814
		34	100 или 500	262.28.811

Монтаж



С утолщением

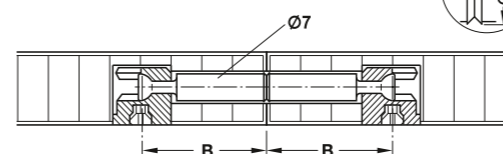


- > Область применения: Для соединения панелей
- > Материал: Сталь
- > Отверстие для болта: 7 мм
- > Отверстие для болта 7 мм предотвращает смещение по высоте

Размер сверления В мм	Без покрытия	Оцинкованная
34	262.28.286	262.28.786

Упаковка: 100 или 500 шт.

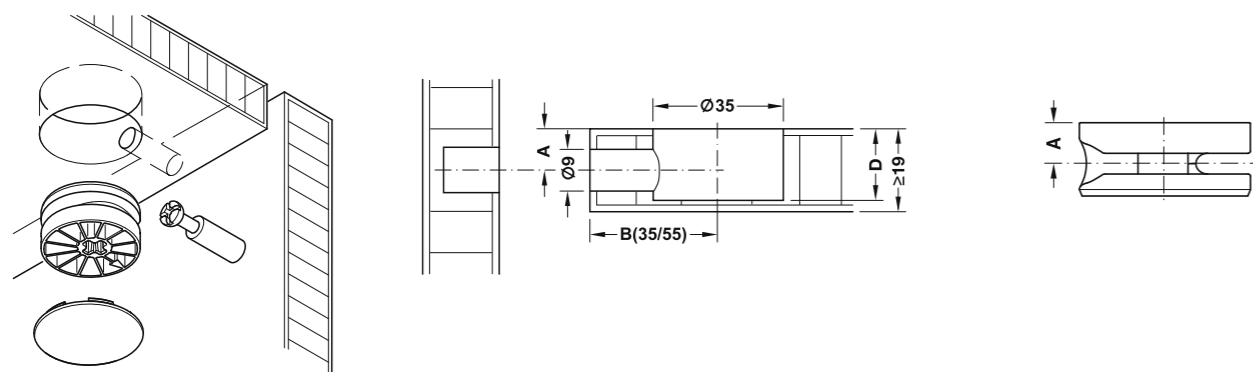
Монтаж



MAXIFIX

ХАРАКТЕРИСТИКИ, МОНТАЖ, КОРПУС СТЯЖКИ

Корпус стяжки



- > Диаметр отверстия: 35 мм
- > Отверстие для болта: Диаметр 9 мм
- > Размер сверления В: Расстояние от середины корпуса стяжки Maxifix до передней кромки поперечного элемента (35 или 55 мм), в зависимости от выбранного штока

Maxifix
Система стяжек Maxifix специально предназначена для соединений, находящихся под длительным воздействием нагрузки, например, при изготовлении корпусной мебели и кроватей, а также прилавков, буфетных стоек или брускового мебели. Стяжки могут применяться, начиная с толщины детали 19 мм.

→ Для толщины детали, начиная с 19 мм



С крестовым шлицом



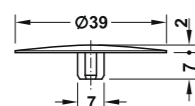
С внутренним шестигранником

- > Материал: Цинковое литье
- > Привод: Крестовый шлиц PZ3 или внутренний шестигранник SW6

Для толщины детали мм	Глубина сверления D мм	Размер A мм	Без покрытия	Покрытие: Никель	Цвет никеля
С крестовым шлицом					
Начиная с 19	15,5	9,5	262.87.013	262.87.713	262.87.613
С внутренним шестигранником					
Начиная с 19	15,5	9,5	262.87.003	262.87.703	262.87.603

Упаковка: 10 или 250 шт.

Заглушка



- > Область применения: Для корпуса стяжки Maxifix
- > Диаметр: 39 мм

Указание

При указании цвета речь идет об аналогичных RAL цветовых тонах, которые в максимально возможной степени приближаются к стандартному цвету. По производственным причинам нельзя исключить минимальные отклонения от цветового тона.

Материал	Коричневый RAL 8014	Бежевый, RAL 1015	Цвет никеля, лакированный	Черный, RAL 9004	Белый, RAL 9003
Пласт-масса	262.87.190	262.87.490	262.87.690	262.87.390	262.87.790

Упаковка: 10, 100 или 1000 шт.

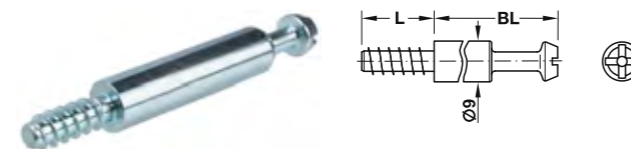
MAXIFIX

БОЛТЫ / МУФТЫ

Соединительный болт Häfele Maxifix S35

- > Материал: Сталь
- > Привод: Крестовый шлиц PZ2
- > Отверстие для болта: 9 мм

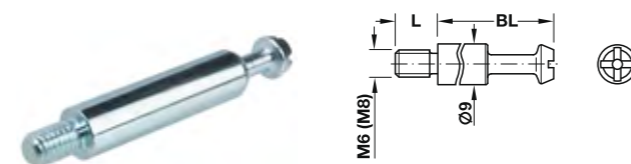
→ Для отверстий диаметром 5 мм, со специальной резьбой



Длина резьбы L мм	Размер сверления В мм	Длина болта BL мм	Оцинкованная
16	35	28,5	262.87.931
	55	48,5	262.87.932

Упаковка: 10 или 100 шт.

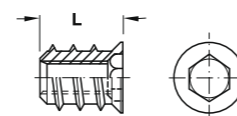
→ С резьбой M6 или M8



Резьба	Длина резьбы L мм	Размер сверления В мм	Длина болта BL мм	Оцинкованная
M6	9,5	35	28,5	262.87.901
		55	48,5	262.87.902
M8	9,5	35	28,5	262.87.911
		55	48,5	262.87.912

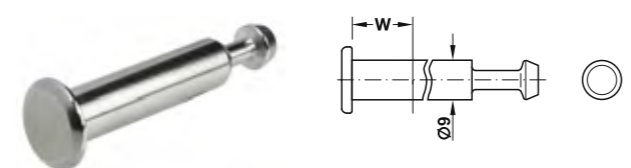
Упаковка: 10 или 100 шт.

Ввинчиваемая муфта



Внутренняя резьба	Для отверстия диаметром мм	Длина L мм	Упаковка шт.	Хроматированная, цвет желтый
M6	8	15	100 или 3000	030.10.564
		17	100 или 2500	030.10.565
M8	10	15	100 или 2000	030.10.584
		17	100 или 2000	030.10.585

→ Концевые колпачковые болты

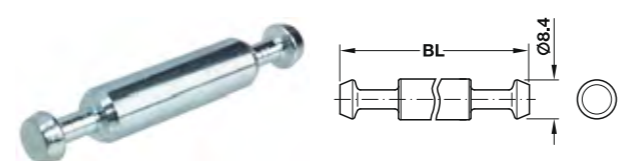


- > Область применения: Для одностороннего крепления

Толщина стенки W мм	Размер сверления В мм	Никелированная
19	35	262.87.781

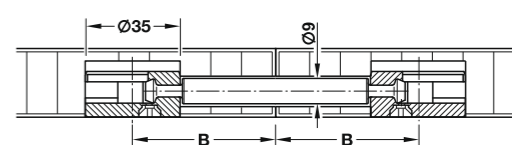
Упаковка: 10 или 100 шт.

→ Двойной болт



- > Область применения: Для соединения плит

Монтаж



Размер сверления В мм	Длина болта BL мм	Оцинкованная
35	56	262.87.921

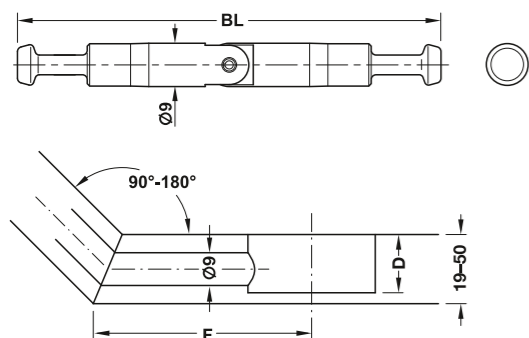
Упаковка: 10 или 100 шт.

MAXIFIX

БОЛТЫ / МУФТЫ

→ Болты для соединения на ус с шарниром

Для двойного крепления, Двойной болт



> Область применения: Для двойного крепления, для угла 90°

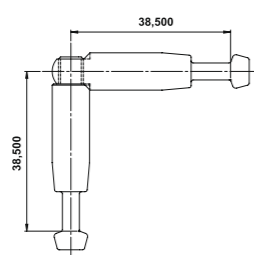
Длина болта BL мм	Материал/Покрытие	Артикул
88	сталь, оцинкованная	262.87.951

Упаковка: 10 или 100 шт.

Таблица размеров для расстояния F в мм

Угол соединения на ус	Толщина детали в мм			
	19	29	32	50
90°	60	65	66,2	75,5
120°	56	59	59,7	65
135°	54,5	56,5	57,1	61
180°	50,5	50,5	50,5	50,5
Глубина сверления D в мм	15,5 ^{+0,5}	20,5 ^{+0,5}	22,0 ^{+0,5}	31,0 ^{+0,5}

→ Двойной болт для Maxifix, для соединения на фиксированный угол 90°



Диаметр мм	Материал/Покрытие	Артикул
8,4	сталь, оцинкованная	262.87.955

RAFIX

ХАРАКТЕРИСТИКИ, МОНТАЖ, КОРПУС СТЯЖКИ

Корпусные стяжки Häfele Rafx 20

Системы корпусных стяжек Rafx 20 и 30 имеют затягивающие элементы из цинкового литья с центрическим шаровым принципом действия.

Этот принцип обеспечивает следующие преимущества:

- > отсутствие ослабления затянутого соединения даже при повторном ослаблении и новом затягивании
- > нет смещения относительно боковой стенки, так как болт всегда перемещается центрично
- > допуски компенсируются за счет большого пути затягивания
- > удобное затягивание за счет расположения затягивающего инструмента под углом 25°
- > все отверстия могут выполняться на поверхности

Rafx 20		<ul style="list-style-type: none"> > Корпус стяжки из цинкового литья или пластмассы > Корпус стяжки без шкантового шипа > С затягивающим элементом для затягивания и фиксации деталей > Только одно отверстие > С буртиком и без него (корпуса из цинкового литья только с буртиком)
Rafx Tab 20		<ul style="list-style-type: none"> > Корпус полочной стяжки из пластмассы > Полочная стяжка без шкантового шипа > Без крепежного элемента > По дизайну и размерам сверления идентичен Rafx 20 без шкантового шипа > Легкое затягивание под углом > Монтаж и демонтаж без инструментов путем насаживания/вытягивания с помощью соединительного болта > С защитным буртиком

Монтаж

для базирования соединительного болта корпуса стяжек Rafx 20 имеют два конструктивных исполнения:

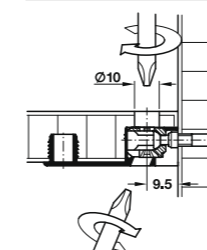
1 Без утолщения:

горизонтальный монтаж/монтаж с торцевой стороны

Конструкционные полки могут вставляться **с торцевой стороны и сверху**.

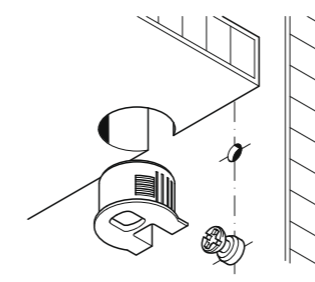
2 С утолщением:

Конструкционные полки могут вставляться **только сверху** (вертикальный монтаж или монтаж сверху) за счет этого детали предварительно зафиксированы.

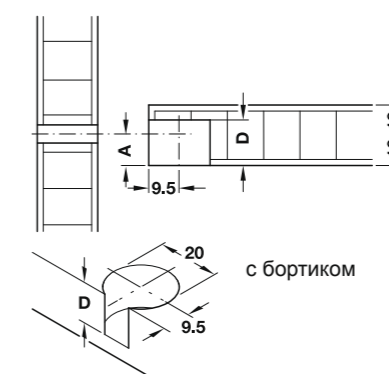


Специальная конструкция корпуса обеспечивает доступ к затягивающему элементу - благодаря этому стяжки могут монтироваться скрытно, например, на нижних полках, и затягиваться через сквозное отверстие 10 мм. После этого сквозное отверстие закрывается заглушкой. Комфортабельное затягивание стяжки производится снизу с помощью отвертки, расположенной под углом 25°

Корпус стяжки без цапфы



Корпус стяжки с затягивающим элементом

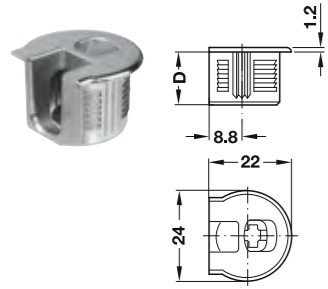


с бортиком

RAFIX

КОРПУС СТЯЖКИ RAFIX 20

→ Rafix 20 корпус стяжки без цапфы, корпус цинковое литье

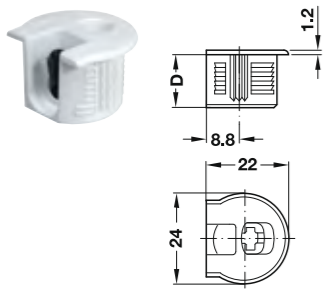


- > Материал: Цинковое литье, затягивающий элемент из цинкового литья
- > Привод: Крестовый шлиц PZ2

Для толщины детали мм	Глубина сверления D мм	Размер А мм	Покрытие: Воронение	Покрытие: Никель
С утолщением				
16	12,7 ^{+0,2}	8,0	–	263.15.703
19	14,2 ^{+0,2}	9,5	263.15.105	263.15.705
Без утолщения				
16	12,7 ^{+0,2}	8,0	–	263.11.703
19	14,2 ^{+0,2}	9,5	263.11.105	263.11.705

Упаковка: 100 или 500 шт.

→ Rafix 20 корпус стяжки без цапфы, корпус пластмасса



- > Материал: Пластмасса, крепежный элемент из цинкового литья
- > Привод: Крестовый шлиц PZ2

Указание

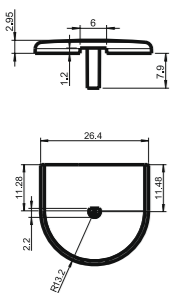
При указании цвета речь идет об аналогичных RAL цветовых тонах, которые в максимально возможной степени приближаются к стандартному цвету. По производственным причинам нельзя исключить минимальные отклонения от цветового тона.

Для толщины детали мм	Глубина сверления D мм	Размер А мм	Бежевый, RAL 1015	Коричневый, RAL 8014	Черный, RAL 9004	Белый, RAL 9003	Белый алюминий, RAL 9006
С утолщением							
16	12,7 ^{+0,2}	8,0	263.14.403	263.14.103	–	263.14.703	263.14.203
19	14,2 ^{+0,2}	9,5	263.14.405	263.14.105	–	263.14.705	263.14.205
Без утолщения							
16	12,7 ^{+0,2}	8,0	263.10.403	263.10.103	263.10.303	263.10.703	263.10.203
19	14,2 ^{+0,2}	9,5	263.10.405	263.10.105	263.10.305	263.10.705	263.10.205

Упаковка: 100 или 1000 шт.

→ Декоративная заглушка для RAFIX 20

- > Материал: пластмасса
- > Упаковка: 1000 шт.



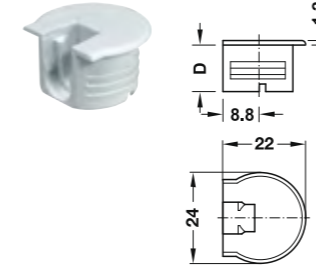
Цвет	Артикул	Цвет	Артикул
Коричневый	263.59.180	Серо-бежевый	263.59.415
Слоновая кость	263.59.190	Серебристый	263.59.515
Белый	263.59.760	Бук, RAL 6523	263.59.310
Темно-серый / графит	263.59.580	Бежевый, RAL 8336	263.59.410
Бежевый	263.59.750	Имбирь, RAL 8328	263.59.610
Коричнево-бежевый	263.59.393	Премиум белый	263.59.745
Черный	263.59.360	Оникс, серый	263.59.546
Коричневый, RAL 8004	263.59.116	Орех	263.59.446
Серо-Коричневый	263.59.117		

RAFIX

КОРПУС СТЯЖКИ RAFIX TAB 20

→ Rafix Tab 20, пластмасса, без крепежного элемента

- Для монтажа без инструментов Rafix Tab 20:
- > Простое насаживание корпуса на болт
- > Крепкое затягивание болта за счет конуса
- > Отсутствие "гуляния" полки за счет встроенного фиксирующего носика



- > Область применения: Стяжка для полкодержателей
- > Материал: Пластмасса
- > Без крепежного элемента

Указание

При высоких деталях необходимы дополнительные стяжки Rafix, чтобы предотвратить "выпячивание".

Указание

При указании цвета речь идет об аналогичных RAL цветовых тонах, которые в максимально возможной степени приближаются к стандартному цвету. По производственным причинам нельзя исключить минимальные отклонения от цветового тона.

Для толщины детали мм	Глубина сверления D мм	Размер А мм	Бежевый, RAL 1015	Коричневый, RAL 8014	Черный, RAL 9004	Белый, RAL 9003	Белый алюминий, RAL 9006
С утолщением							
16	12,7	8	263.09.437	263.09.133	263.09.339	263.09.731	263.09.230

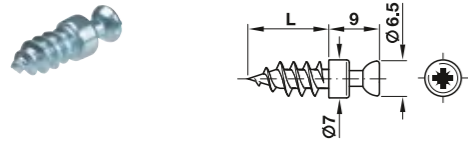
Упаковка: 100 или 1000 шт.

RAFIX

БОЛТЫ / МУФТЫ

Häfele Rafix M20

→ Для отверстий диаметром 5 мм, со специальной резьбой, сталь

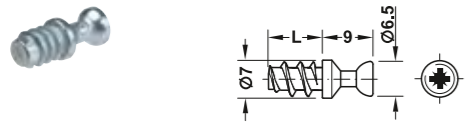


- > Область применения: Подходит также для твердой древесины
- > Привод: Крестовый шлиц PZ2
- > Характеристика: Великолепный привод обеспечивает надежное удержание отвертки PZ2 в головке болта, особенно острая резьба

Длина резьбы L мм	Материал	Оцинкованная
12	Сталь	263.20.981

Упаковка: 100 или 1000 шт.

→ Для отверстий диаметром 5 мм, со специальной резьбой, цинковое литье



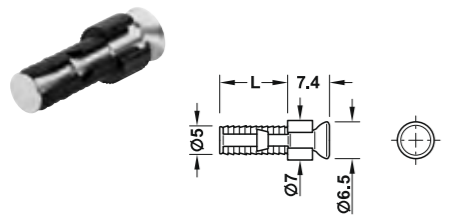
- > Привод: Крестовый шлиц PZ2
- > Характеристика: Великолепный привод обеспечивает надежное удержание отвертки PZ2 в головке болта

Длина резьбы L мм	Материал	Без покрытия
7,5	Цинковое литье	263.20.131

Упаковка: 100 или 2000 шт.

Распорный шток Rafix C20

Для отверстия Ø5мм



- > Для использования совместно с эксцентриком Rafix с утолщением
- > Быстрая установка и снятие без инструмента
- > Элементы мебели (например полки) могут быть переустановлены без повреждения отверстий

- > Применение: Используется совместно с Rafix с утолщением
- > Материал: Шток - цинковое литье, распорная часть - пластик
- > Особенности: Распорная часть с дополнительными фиксирующими ребрами и ограничителем
- > Монтаж: Установка штока вручную в подготовленное отверстие до контакта с ограничителем. Шток расширяется при повороте эксцентрика Rafix. Для демонтажа штока нажать до упора и вручную изъять из отверстия.

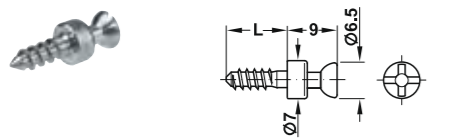
Длина распорной части L, мм	Глубина сверления, мм	Артикул
12	12.5 ^{+1.0}	263.20.313

Упаковка: 100 ил 2000 шт

Häfele Rafix S20

- > Материал: Сталь
- > Привод: Крестовый шлиц PZ2 и плоский наконечник

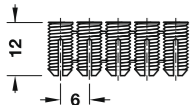
→ Для отверстий диаметром 3 мм, со специальной резьбой



Длина резьбы L мм	Оцинкованная
11	263.20.810

Упаковка: 100 или 2000 шт.

Распорная муфта в качестве муфтовой ленты



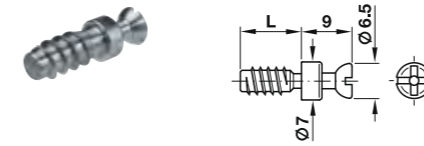
Для отверстия диаметром мм	Длина L мм	Материал	Артикул
5	12	Полиамид	042.98.051

Упаковка: 1000 или 5000 шт.

RAFIX

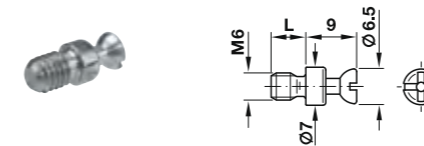
БОЛТЫ / МУФТЫ

→ Для отверстий диаметром 5 мм, со специальной резьбой



Длина резьбы L мм	Упаковка шт.	Без покрытия	Оцинкованная
11	100 или 1000	263.20.141	263.20.847
15	100 или 2000	263.20.150	263.20.856

→ С резьбой M6



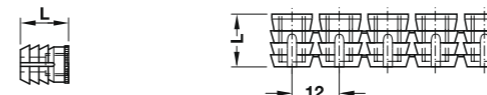
Длина резьбы L мм	Оцинкованная
7,5	263.21.826
12	263.21.821

Упаковка: 100 или 2000 шт.

Распорные и клеиваемые муфты M6



Распорная муфта Лента из распорных муфт



Клеиваемая муфта Лента из клеиваемых муфт

Для отверстия диаметром мм	Материал	Длина L мм	Исполнение	Упаковка шт.	Артикул
----------------------------	----------	------------	------------	--------------	---------

Распорные муфты M6					
8	Латунь	9	Без акриловых шариков	100 или 2500	039.00.267
		12	С акриловыми шариками	100 или 2000	039.00.061

Муфтовая лента M6					
10	Полиамид	13	—	108 или 5400	039.35.064

Клеиваемые муфты M6					
8	Полиамид	11	—	100 или 1000	039.33.462
10	Полиамид	9	—	100 или 1000	039.33.364
		11	—	100 или 1000	039.33.266
		13	—	100 или 1000	039.33.060

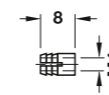
→ С резьба M4



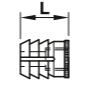
Длина резьбы L мм	Без покрытия	Оцинкованная
7,5	263.21.111	263.21.817

Упаковка: 100 или 2000 шт.

Распорные и клеиваемые муфты M4



Распорная муфта



Клеиваемая муфта

Для отверстия диаметром мм	Материал	Длина L мм	Упаковка шт.	Артикул
----------------------------	----------	------------	--------------	---------

Распорные муфты M4				
5	Латунь	8	100, 1000 или 3000	051.45.004

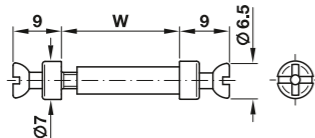
Клеиваемые муфты M4				
8	Полиамид	8	100 или 1000	039.33.140
		10	100, 1000 или 5000	039.33.042
10	Полиамид	10	100 или 1000	039.33.239
		13	100 или 1000	039.33.033

RAFIX

БОЛТЫ / МУФТЫ

Rafix двойной болт

→ Двухсекционный, универсальный

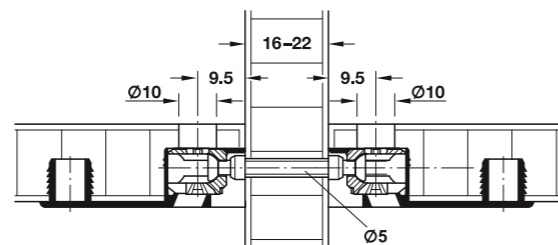


- > Область применения: Для двойного крепления
- > Привод: Крестовый шлиц PZ2 и плоский наконечник
- > Монтаж: 2-секционный, для свинчивания и последующего затягивания через корпус
- > Отверстие для болта: 5 мм
- > Материал: Сталь

Указание

Отверстие $\varnothing 10$ мм сверху вспомогательное, в случае если стяжка затягивается сверху.

Монтаж

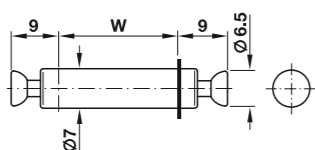


Двойное крепление

Толщина стенки W мм	Без покрытия	Оцинкованная
16-22	263.24.041	263.24.943

Упаковка: 100 шт.

→ С упругим стопорным кольцом

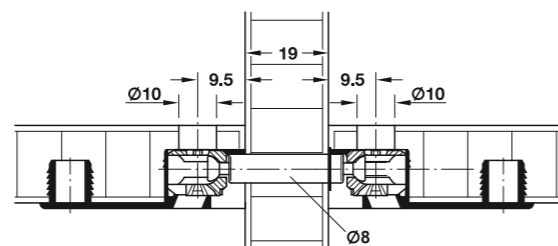


- > Область применения: Для двойного упора / средняя часть
- > Отверстие для болта: 8 мм
- > Материал: Сталь

Указание

Отверстие $\varnothing 10$ мм сверху вспомогательное, в случае если стяжка затягивается сверху.

Монтаж



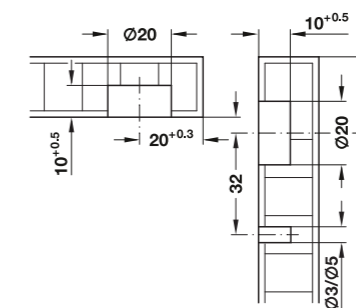
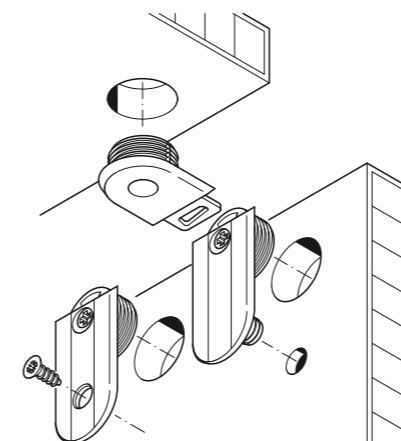
Двойное крепление

Толщина стенки W мм	Оцинкованная
19	263.24.934

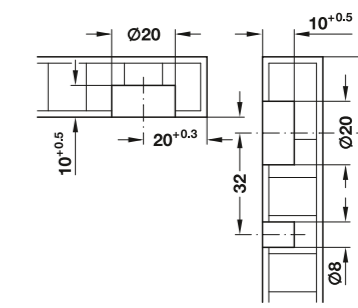
Упаковка: 100 или 500 шт.

IXCONNECT K 32/20

Häfele Ixconnect K 32/20 корпусная стяжка



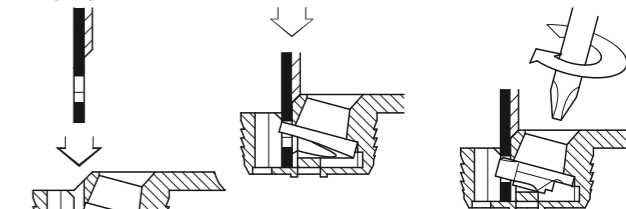
С резьбовым отверстием
Размер X = Толщина детали + 4 мм



С шкантовым шипом
Размер X = Толщина детали + 4 мм

- > Область применения: Для соединений с высокой **угловой стабильностью**, для больших и высоких корпусов, например, платяных шкафов
- > Исполнение: С крепежным отверстием или шкантовым шипом
- > Монтаж: Для запрессовки или завинчивания, возможна механическая обработка, блокировка уже во время установки и, таким образом, упрощение процесса монтажа (возможен монтаж одним человеком).

Монтаж

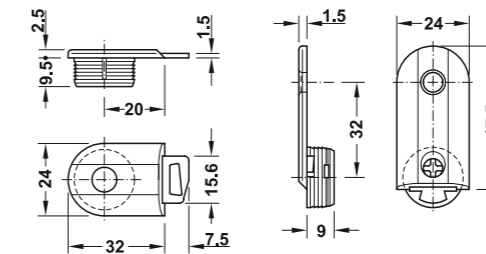


Вставить

Защелкнуть в фиксаторе

И зажать

→ С резьбовым отверстием



- > Материал: Цинковое литье
- > Диаметр: Чашка 20 мм
- > Монтаж: Путем запрессовки и привинчивания
- > Привод: Крестовый шлиц PZ2

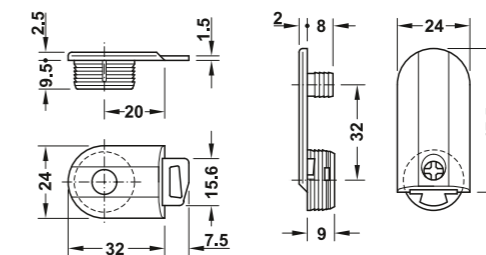
Содержит

1 натяжная часть с эксцентриком
1 стопорная часть

Для толщины детали мм	Глубина сверления мм	Никелированная
Начиная с 16	$10^{+0.5}$	263.00.738

Упаковка: 10 или 250 шт.

→ С шкантовым шипом



- > Материал: Цинковое литье
- > Диаметр: Чашка 20 мм, шкантовый шип 8 мм
- > Монтаж: Для запрессовки
- > Привод: Крестовый шлиц PZ2

Содержит

1 натяжная часть с эксцентриком
1 стопорная часть

Для толщины детали мм	Глубина сверления мм	Никелированная
Начиная с 16	$10^{+0.5}$	263.00.729

Упаковка: 10 или 250 шт.

IXCONNECT SC 8/25

Häfele Ixconnect SC 8/25 распорные стяжки

- > Одинарная стяжка
- > Может использоваться в качестве корпусной стяжки в малогабаритной мебели
- > Быстрый и простой, монтаж без инструмента
- > Применение в отверстиях 8 мм
- > Для скрытого монтажа



Указание

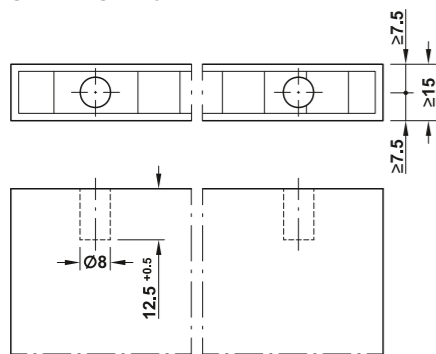
- Рекомендуется применение в комбинации с деревянным шкантом 6 x 30
- Рекомендованный размер корпуса:
- > Периметр корпуса не должен превышать 3000 мм (высота x 2 + ширина x 2 ≤ 3000 мм)
 - > Глубина корпуса не более 400 мм

- > Область применения: Для скрытых, не демонтируемых корпусных соединений в малогабаритной мебели и выдвижных ящиках, для применения с древесностружечными плитами, применять в комбинации с деревянными шкантами
- > Для толщины детали: Начиная с 15 мм
- > Монтаж: Для запрессовки в отверстие Ø 8 мм без инструмента, опционально может использоваться с клеем
- > Функция: Благодаря сдавливанию обеих частей панели обе части стяжки синхронно разжимаются в отверстии, легким ударом по части панели стяжка фиксируется в конечной позиции

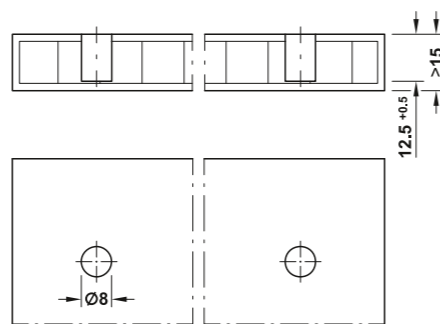
Материал	Поверхность/цвет	Артикул
Пластмасса	Красная / серая	262.11.111

Упаковка: 100, 2000 или 160000 шт.

СХЕМА СВЕРЛЕНИЯ

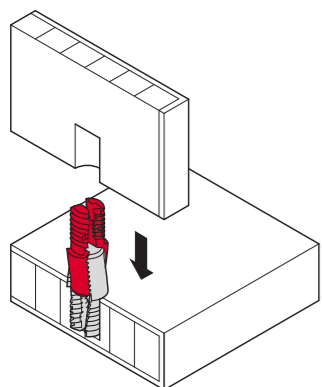


Отверстие с торцевой стороны

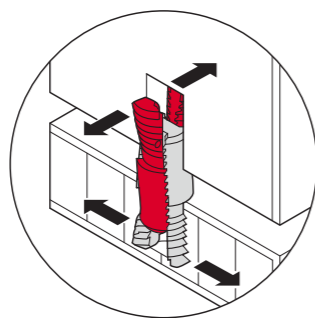


Отверстие в плоскости

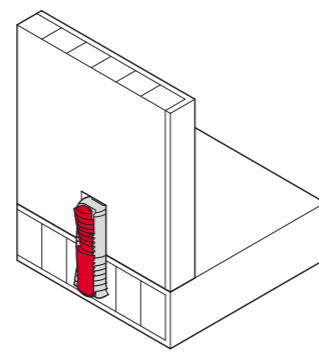
МОНТАЖ



1. Запрессовать стяжку в отверстие



2. Соединить вместе обе части панели; обе части стяжки синхронно разжимаются в отверстии

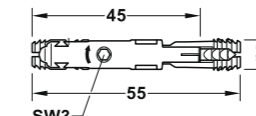


3. Полностью скрытое, не демонтируемое соединение

IXCONNECT SC 8/60

Häfele Ixconnect SC 8/60 распорные стяжки

- > Одинарная стяжка
- > В качестве корпусной стяжки может также применяться для крупногабаритной мебели
- > Простой и быстрый монтаж
- > Для скрытого монтажа, в смонтированном состоянии видимым остается только отверстие 6 мм для фиксации стяжки
- > Разъемное соединение



- > Область применения: Для скрытого монтажа корпусных соединений в древесностружечных плитах
- > Для толщины детали: Начиная с 15 мм
- > Монтаж: Для вставления в отверстие Ø 8 мм без инструмента, Затягивание стяжки путем вращения натяжного винта с внутренним шестигранником SW3 на 180°

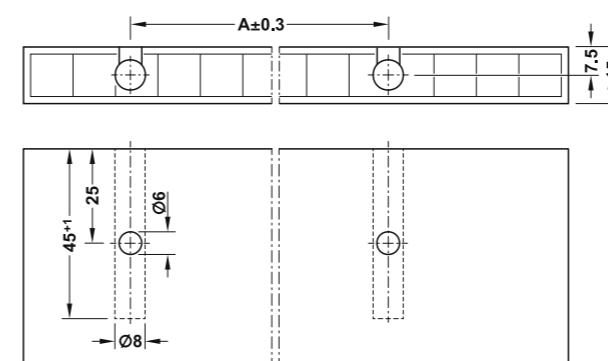
Указание

Сверильный кондуктор для Häfele Ixconnect SC 8/60 (артикул 001.25.085) заказывайте, пожалуйста, отдельно.

Материал	Поверхность/цвет	Артикул
Пластмасса/цинковое литье	Красная/серая	262.11.117

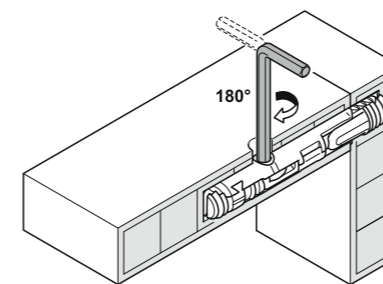
Упаковка: 100, 2000 или 64000 шт.

СХЕМА СВЕРЛЕНИЯ



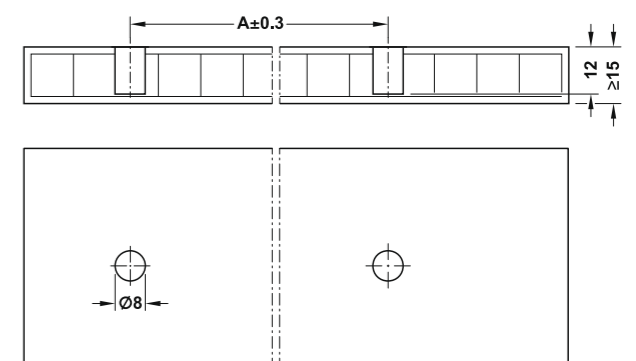
Обработка полки
Выполнить отверстие Ø 8 мм
Отверстие Ø 6 мм может выполняться сверху или снизу

МОНТАЖ



1. Соединить детали стяжкой
2. Поворот на 180°: Стяжка затягивается и детали стягиваются вместе

СХЕМА СВЕРЛЕНИЯ



Отверстие в плоскости

СВЕРЛИЛЬНЫЙ КОНДУКТОР



Сверильный кондуктор Häfele Ixconnect SC 8/60 (артикул № 001.25.085)

IXCONNECT CC 8/5/30, IXCONNECT RPC D 5/24

→ HÄFELE IXCONNECT CC 8/5/30

для фиксации боковых и лицевой панели деревянных ящиков



- > Однокомпонентная
- > Подходит для тонких панелей
- > Полностью скрытая установка
- > Простая сборка без инструмента
- > Возможность демонтажа

- > Применение: Для фиксации панелей деревянных ящиков
- > Для толщины: Лицевая панель и боковины: от 12 мм
- > Отверстия Ø: 5 мм, 8 мм
- > Монтаж: Забивание или запрессовка элемента в боковину в отверстие 5мм, совмещение с отв. 8мм и фиксация при повороте боковины за счет врезания зацепа в материал.
- > Принцип действия: Элемент врезается в материал передней панели при повороте боковой стенки и обеспечивает надежное и скрытое соединение.

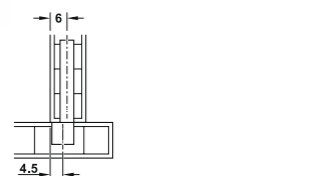
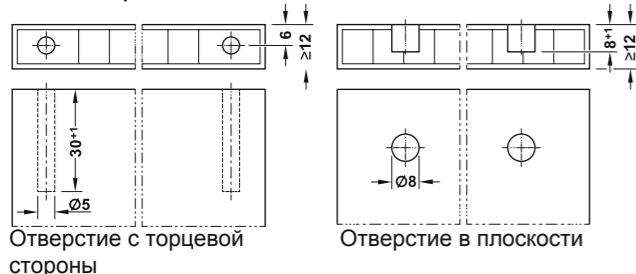


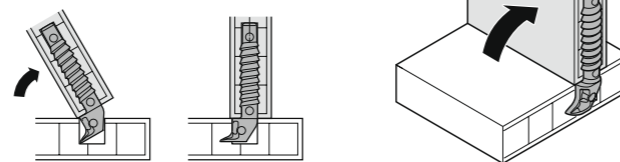
Схема сверления



Отверстие с торцевой стороны

Отверстие в плоскости

Зазоры компенсируемые стяжкой: $\pm 3^\circ$



Материал	Покрытие	Артикул
Цинковый сплав	без покрытия	262.11.113

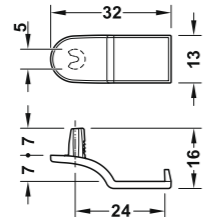
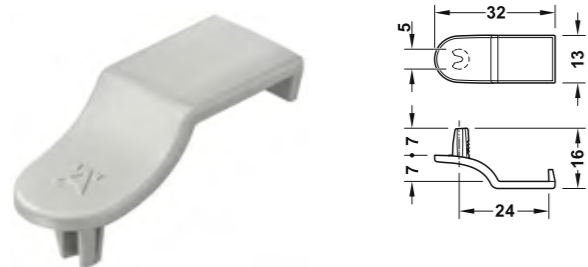
→ Фиксатор задней стенки HÄFELE IXCONNECT RPC D 5/24

для задних стенок ящиков, устанавливаемых в паз



- > Простая сборка без инструмента
- > Уменьшение количества сверлений
- > Однокомпонентная
- > Возможность разборки

- > Применение: Для фиксации задней стенки выдвижного ящика, при установке стенки в паз боковины 12-13 мм
- > Толщина материала: от 10 мм
- > Толщина задней стенки: от 10 мм
- > Отверстие: 5 мм
- > Установка: утапливание в 5 мм отверстие
- > Принцип действия: обеспечивает зажимное соединение боковины и задней стенки

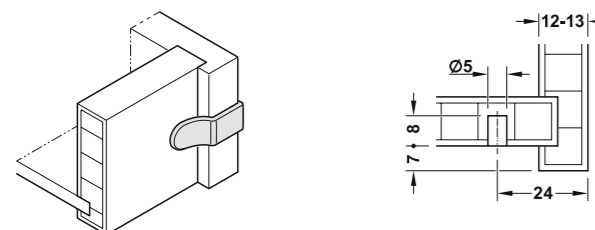


Указание:

Рекомендованное количество фиксаторов на каждую сторону:

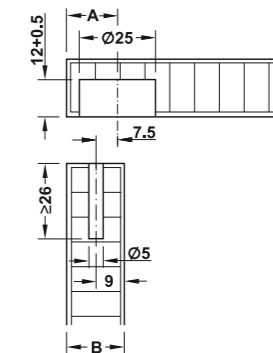
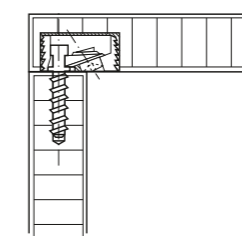
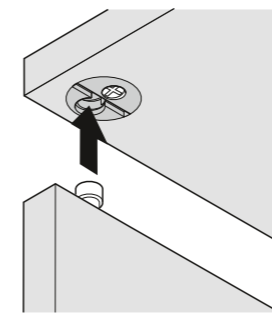
- > высота корпуса < 100 мм: 1 фиксатор (по центру)
- > высота корпуса > 100 мм: 2 фиксатора, (точки крепления по третям)

Материал	Покрытие	Артикул
Пластик	Серый	262.11.115



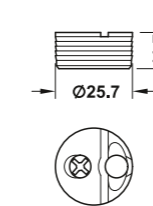
TOFIX СТЯЖКА

Корпус стяжки Häfele Tofix



Размер A = размер отверстий для сверления
Размер B = толщина детали
Размер A = B - 9 + 7,5 мм

→ Корпус стяжки



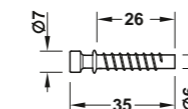
- > Область применения: Для корпусов с неразрезным верхним щитом, например, буфетов-сервантов. В смонтированном состоянии корпус наполовину закрыт.
- > Материал: Корпус стяжки: Пластмасса, затягивающий элемент: Цинковое литье
- > Для толщины детали: 18-26 мм
- > Монтаж: Корпус путем запрессовки

Цвет	Артикул
Корпус стяжки белый	261.95.704
Корпус стяжки коричневый	261.95.104

Упаковка: 100 или 1000 шт.

→ Шток

Для отверстий диаметром 5 мм



- > Исполнение: Со специальной резьбой
- > Материал: Цинковое литье

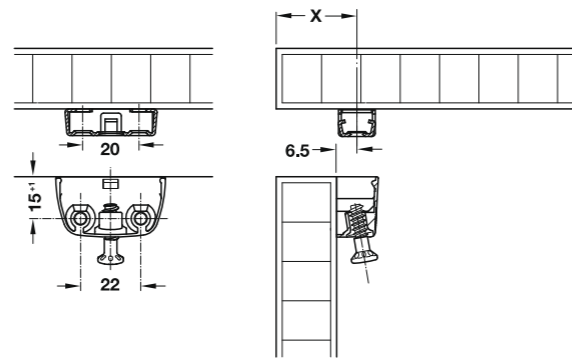
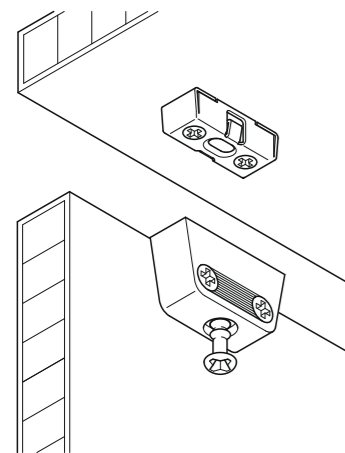
Поверхность	Артикул
Без покрытия	261.95.010

Упаковка: 100 или 2000 шт.

IXCONNECT RV

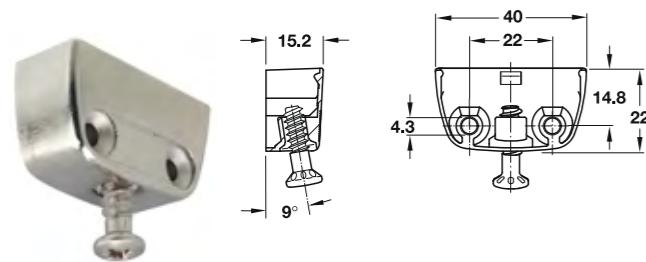
Корпусная стяжка Häfele Ixconnect RV с функцией защелкивания в фиксаторе

- > Предварительная фиксация мебельных деталей уже при первом соединении компонентов стяжки
- > Простой монтаж и демонтаж благодаря расположению соединительного винта под углом 9° и предварительному защелкиванию стяжки
- > Очень высокая **угловая прочность**
- > Для больших шкафов
- > Хорошо подходит также для мебели из деревянного массива (компенсация допуска ±1,5 мм)



Размер X = толщина детали + 6,5 мм

→ Верхняя часть RV/O



- > Область применения: Для соединений с высокой угловой прочностью
- > Материал: Стяжка: Цинковое литье, соединительный винт: Сталь
- > Привод: Крестовый шлиц PZ2
- > Монтаж: Для привинчивания предварительно смонтированным соединительным винтом

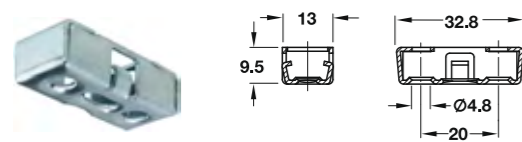
Поверхность	Артикул
Никелированная	262.72.701

Упаковка: 100 или 500 шт.



→ Нижняя часть RV/U-T3

С компенсацией допусков ±1,5 мм



- > Материал: Сталь
- > Монтаж: Для привинчивания

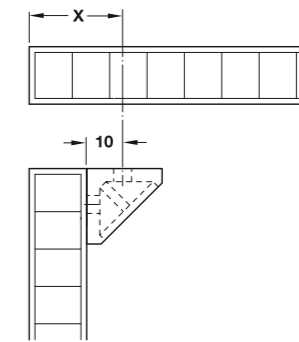
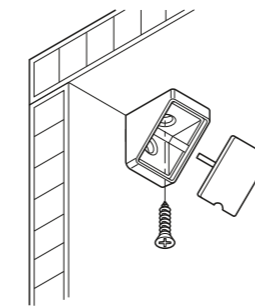
Поверхность	Артикул
Оцинкованная	262.72.953

Упаковка: 100 или 1000 шт.



УНИВЕРСАЛЬНАЯ УГЛОВАЯ СТЯЖКА

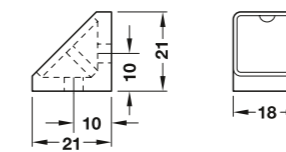
Угловая стяжка



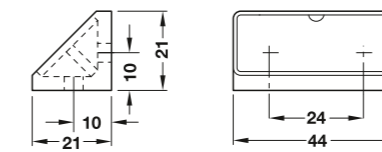
Размер X = толщина детали + 10 мм



Ширина 18 мм, Mini



Ширина 44 мм



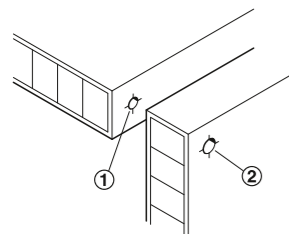
- > Область применения: Для небольших корпусов, для небольших нагрузок
- > Материал: Пластмасса
- > Исполнение: С заглушкой
- > Монтаж: Для привинчивания

Ширина мм	Бежевый	Темно-коричневый	Белый	Черный	Светло-серая	Серебро
18	262.56.404	262.56.155	262.56.708	—	—	262.56.908
44	262.55.425	262.55.112	262.55.710	262.55.310	262.55.550	—

Упаковка: 100 или 1000 шт.

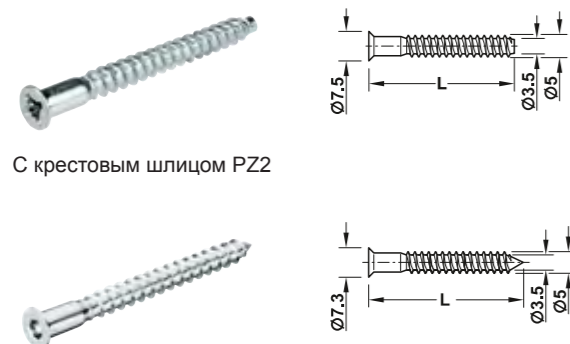
CONFIRMAT СТЯЖКА

Одиная стяжка Confirmat



- ① Глухое отверстие с требуемым диаметром
② Сквозное отверстие с требуемым диаметром

→ Для отверстий диаметром 4 мм, потайная головка



С крестовым шлицом PZ2

С внутренним шестигранником SW3, с острием

- > Диаметр хвостовика: 5 мм
> Материал: Сталь

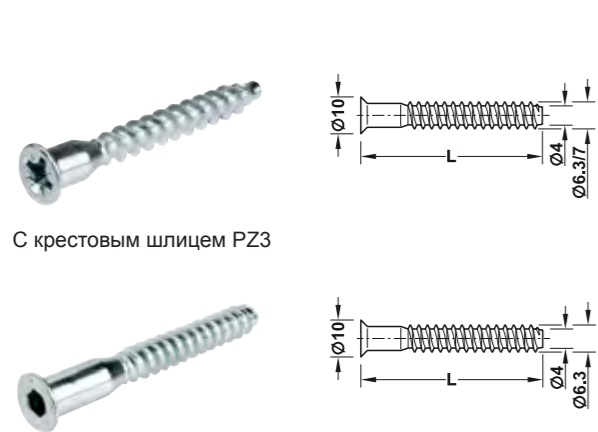
Диаметр резьбы d мм	Длина L мм	Оцинкованная
С крестовым шлицом PZ2 и отверстием в головке 2,5 мм		
5	38	264.37.098
	50	264.37.196
С внутренним шестигранником SW3, с острием		
5	50	264.39.192

Упаковка: 100 или 2000 шт.

Указания для заказа

- > Другие поверхности поставляются по запросу.

→ Для отверстий диаметром 5 мм, потайная головка



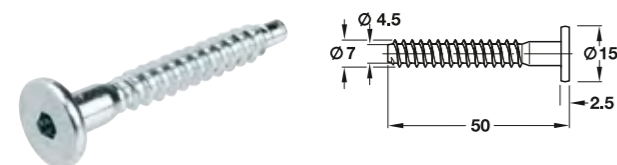
С крестовым шлицем PZ3

С внутренним шестигранником SW4

- > Диаметр хвостовика: 7 мм
> Материал: Сталь

Диаметр резьбы d мм	Длина L мм	Упаковка шт.	Оцинкованная	Черный
С крестовым шлицем PZ3 и отверстием в головке 3,0 мм				
6,3	50	100 или 2000	264.52.190	—
7	38	100 или 1500	264.42.091	—
	50	100 или 1000	264.42.190	—
	70	100 или 1000	264.42.291	—
С внутренним шестигранником SW4				
6,3	50	100 или 1000	264.53.190	—
7	38	100 или 1500	264.43.091	—
	50	100 или 1000	264.43.600	264.43.111
	60	100 или 1000	264.43.196	—
	70	100 или 1000	264.43.291	264.43.211

→ Для отверстий диаметром 5 мм, цилиндрическая головка



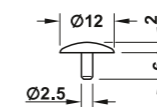
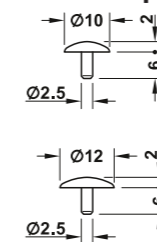
- > Диаметр хвостовика: 7 мм
> Материал: Сталь

Диаметр резьбы d мм	Длина мм	Оцинкованная	Черный
С внутренним шестигранником SW4			
7	50	264.47.191	264.47.111

Упаковка: 100 или 1000 шт.

CONFIRMAT ВИДИМАЯ СТЯЖКА

→ Заглушки для винтов с отверстием в головке, PZ2



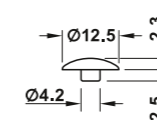
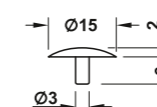
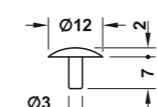
Диаметр мм	Цвет	Артикул
Пластмасса, под крестовый шлиц PZ2		
10	Белый	024.02.708
12	Белый, RAL 9010	045.04.705
	Светло-серый, RAL 7035	045.04.509
	Сосна	045.04.009
	Бежевый, RAL 1015	045.04.401
	Коричневый, RAL 8007	045.04.107
	Серый, RAL 7037	045.04.527
	Черный, RAL 9005	045.04.303

Упаковка: 500 или 5000 шт.

Указание

Данные о цвете по аналогии с RAL не являются обязательными и служат лишь для ориентации в оттенках цвета.

→ Заглушки для винтов с отверстием в головке, PZ3 / SW4



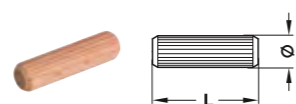
Диаметр мм	Цвет	Упаковка шт.	Артикул
Пластмасса, под крестовый шлиц PZ2			
12	Белый	100 или 1000	045.01.704
	Цвета сосны	500	045.01.008
	Коричневый	100 или 1000	045.01.106
	Черный	100 или 1000	045.01.302
15	Белый	100 или 1000	045.01.713
	Цвета сосны	5000	045.01.340
	Коричневый	100 или 1000	045.01.115
	Черный	100 или 1000	045.01.311
Пластмасса, под внутренний шестигранник SW4			
12,5	Белый	100 или 1000	045.01.731
	Цвета сосны	100 или 1000	045.01.035
	Коричневый	100 или 1000	045.01.133
	Черный	100 или 1000	045.01.339
	Светло-серый	500	045.01.535

ШКАНТЫ, ЛАМЕЛИ

Деревянный шкант

- > Материал: Бук
- > Подходит для автоматической подачи

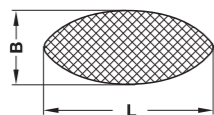
Диаметр мм	Длина L мм	Примерно штук в кг	Артикул
5	25	Около 3200	267.82.026
6	25	Около 2150	267.82.125
	30	Около 1800	267.82.130
	40	Около 1325	267.82.140
8	27	Около 1140	267.82.227
	30	Около 1000	267.82.230
	35	Около 865	267.82.235
	40	Около 760	267.82.240
	45	Около 670	267.82.248
	50	Около 600	267.82.250



Диаметр мм	Длина L мм	Примерно штук в кг	Артикул
10	30	Около 630	267.82.330
	40	Около 450	267.82.340
	50	Около 360	267.82.350
	60	Около 325	267.82.360
12	40	Около 330	267.82.440
	50	Около 260	267.82.450
	60	Около 220	267.82.460
16	120	Около 65	267.82.612
	155	Около 46	267.82.615

Упаковка: 10 кг

Ламели древесины



- > Материал: Бук
- > Толщина: 4 мм

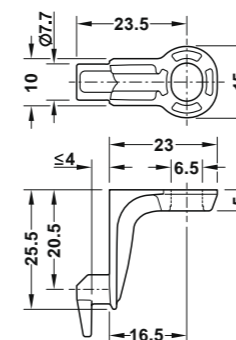
Размер	Для глубины паза мм	Длина L мм	Ширина B мм	Артикул
0	8	47	15	267.90.000
10	10	53	19	267.90.010
20	12	56	23	267.90.020

Упаковка: 1000 шт.

СТЯЖКИ ДЛЯ ЗАДНЕЙ СТЕНКИ

Стяжка для навешивания задней стенки

→ Длина 23 мм



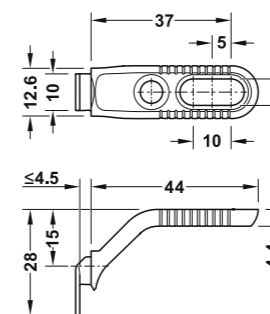
- > Возможность регулировки: дополнительная юстировка через продольный паз
- > Для диаметра отверстия: 8 мм

Материал	Поверхность	Артикул
Цинковое литье	Никелированная	260.02.761
	Без покрытия	260.02.061

Упаковка: 100 или 800 шт.



→ Длина 44 мм



Филигранный и высококачественный дизайн

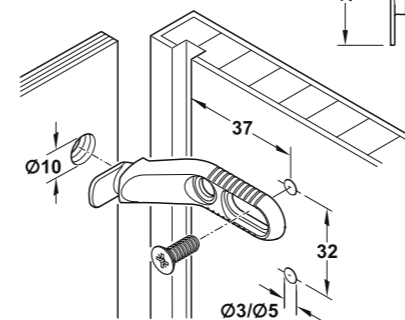
- > Возможность регулировки: С возможностью дополнительной юстировки по горизонтали с помощью продольного паза
- > Для диаметра отверстия: 10 мм
- > Толщина задней стенки: <4,5 мм
- > Возможна дополнительная фиксация шурупом для ДСП диаметром 3,5 мм

Материал	Поверхность	Артикул
Цинковое литье	Никелированная	260.14.701

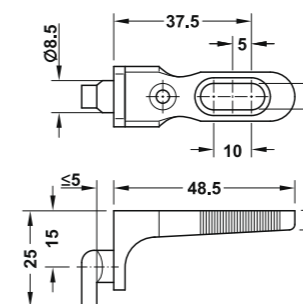
Упаковка: 100, 500 или 48000 шт.



Монтаж



→ Длина 48,5 мм



- > Для диаметра отверстия: 9 мм
- > Возможна дополнительная фиксация шурупом для ДСП диаметром 3 мм

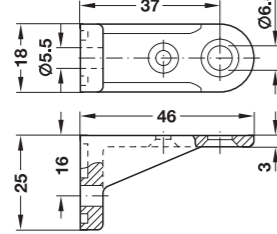
Материал	Цвет	Артикул
Пластмасса	Белый алюминий	260.13.240

Упаковка: 400 шт.



СТЯЖКИ ДЛЯ ЗАДНЕЙ СТЕНКИ

Стяжка для привинчивания задней стенки



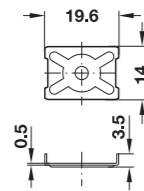
> Возможна дополнительная фиксация шурупом для ДСП диаметром 3,5 мм

Материал	Цвет	Артикул
Пластмасса	Белый	260.13.721

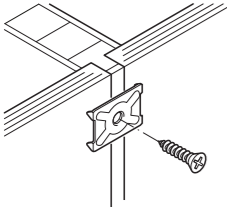
Упаковка: 100 или 500 шт.



Скоба для задней стенки



Монтаж



> Область применения: Для соединения двух задних стенок со средним щитом

Материал	Поверхность	Упаковка шт.	Артикул
Сталь	Без покрытия	100 или 1000	260.01.007
	Оцинкованная	100 или 10000	260.01.900

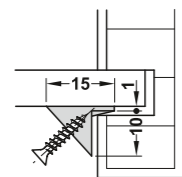


Держатель задней стенки



Черный

Белый



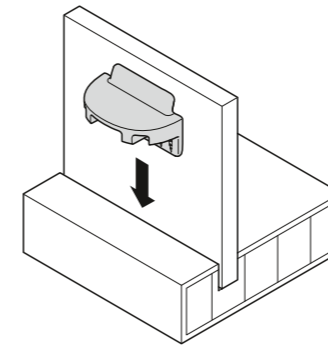
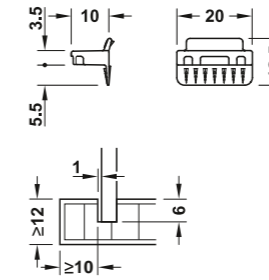
> Область применения: Упор для задних стенок
> Монтаж: Путем привинчивания к задней стенке и корпусу
> Диаметр винтов: 3,5 мм
> Длина винта: 20 мм

Материал	Цвет	Упаковка шт.	Артикул
Без предварительно смонтированного шурупа для ДСП			
Пластмасса	Черный	100 или 1000	260.09.301
	Белый	100 или 1000 или 5000	260.09.701
С предварительно смонтированным шурупом для ДСП			
Пластмасса	Светло-бежевый	100 или 1000 или 8000	260.09.410
	Белый	100 или 1000 или 8000	260.09.710
	Серебристого цвета	100 или 8000	260.09.910



RPC S 15/25, RPC G 13/20

Стяжка для задних стенок Häfele Ixconnect RPC G 13/20 для вставления в паз



> Может использоваться в качестве стяжки для задних стенок в малогабаритной мебели
> Простой, монтаж без инструмента
> Дополнительное отверстие не требуется
> Для скрытого монтажа, так как монтаж производится с задней стороны мебели

> Область применения: Для крепления задней стенки в малогабаритной мебели, в качестве защиты от вибрации в деревянных выдвижных ящиках
> Для толщины детали: Начиная с 12 мм
> Монтаж: Для вставления в паз

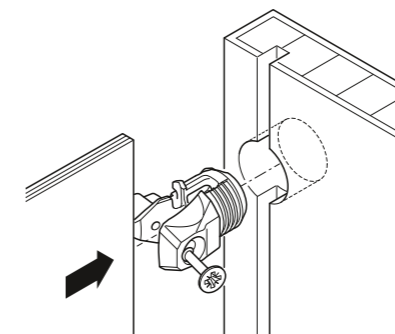
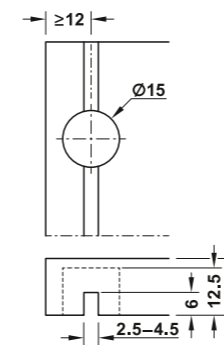
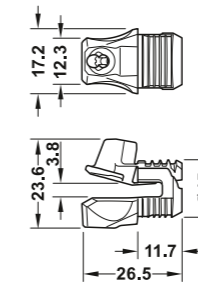
Указание

Рекомендуемое количество стяжки для задних стенок
> Высота корпуса ≤600 мм: 4 штуки
> Высота корпуса ≤1200 мм: 6 штуки

Материал	Поверхность/Цвет	Артикул
Пластмасса	Серый	260.09.560

Упаковка: 100, 5000 или 200000 шт.

Стяжка для задних стенок Häfele Ixconnect RPC S 15/25 путем привинчивания с передней стороны



> Привинчивание с передней стороны, поэтому подходит также для монтажа крупногабаритной мебели в окончательном месте ее установки
> Возможно предварительное позиционирование
> Вспомогательное направляющее и монтажное приспособление
> Состоящий из одной части благодаря предварительно смонтированному винту
> Обработка задней стенки не требуется
> Съёмный

> Для толщины детали: Начиная с 15 мм
> Для отверстия диаметром: ≤6 мм
> Для диаметра отверстия: 15 мм
> Толщина задней стенки: 2,5–3,5 мм
> Монтаж: Путем привинчивания с передней стороны
> Функция: Стяжка для задних стенок вставляется в отверстие в пазу и служит в качестве вспомогательного направляющего приспособления для монтажа задней стенки. Путем вращения винта задняя стенка подтягивается вперед и усиливает конструкцию мебели.

Материал	Поверхность/Цвет	Артикул
Пластмасса	Белый	260.09.765

Упаковка: 100 шт.

ТАВ 15, ТАВ 18

ХАРАКТЕРИСТИКИ, МОНТАЖ

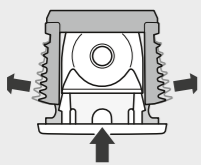
Фиксаторы для полок

Этот тип стяжек похож на корпусную стяжку и полкодержатель, связующее звено между полочной и мебельной стяжкой. В отличие от корпусных стяжек, функцией фиксатора является прочное удержание полки на боковой стенке. Он применяется, если не требуется дополнительной стабилизации полки, однако он обеспечивает более стабильное удержание полки, чем при использовании обычных полкодержателей.

Фиксаторы для полок Häfele Ixconnect Tab 15



Tab 15 Для соединения и фиксации полок

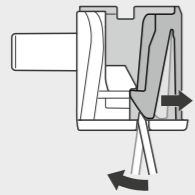


При вдавливании опорной части во сверливаемую деталь последняя распределяется в полке (нагрузка рычага до 25 кг). Опорная часть крепится во сверливаемой детали с помощью пружины.

- > Просверлите в полке отверстие для сверливаемой детали
 - > Запрессуйте сверливаемую деталь
 - > Закрепите опорную часть на боковой стенке
 - > Насадите опорную часть на сверливаемую деталь и закрепите её.
- Опорная часть и сверливаемая деталь соединены друг с другом.

Стяжка Tab 15 для привинчивания дополнительно соединяет боковину корпуса и полку, повышая тем самым устойчивость мебели.

Демонтаж



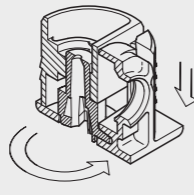
Тонкий металлический штифт (Ø 1,0–1,4 мм, например, игла) может быть использован для деблокировки стяжки и легкого извлечения полки.

В качестве альтернативы стяжку можно несколько раз без повреждений и без инструментов отсоединить одним ударом.

Фиксаторы для полок Häfele Ixconnect Tab 18



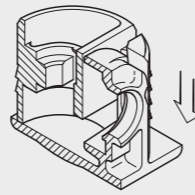
Tab 18 с натяжным элементом для соединения, блокировки и фиксации полок



За счет затягивания зажимного элемента во врезной части полка блокируется, а несущая часть и врезная часть плотно соединяются друг с другом.

- > Просверлите в полке отверстие для сверливаемой детали
 - > Запрессуйте сверливаемую деталь
 - > Закрепите опорную часть на боковой стенке
 - > Насадите опорную часть на сверливаемую деталь
 - > Затяните винт во сверливаемой детали
- Опорная часть и сверливаемая деталь соединены друг с другом.

Tab 18 без натяжного элемента, для соединения

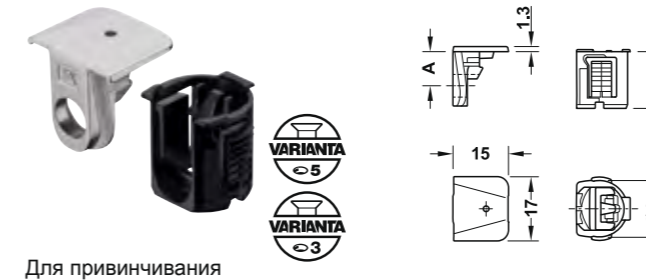
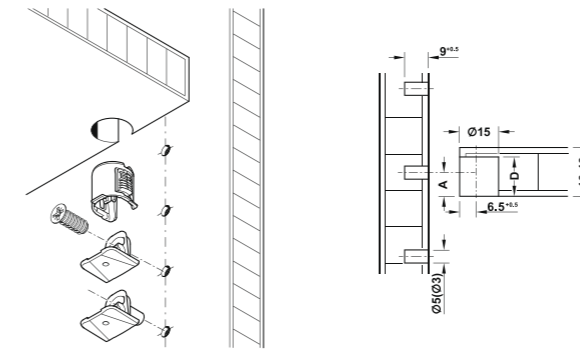


Эта фурнитура применяется в том случае, если полки должны быстро сниматься и снова устанавливаться на другой высоте.

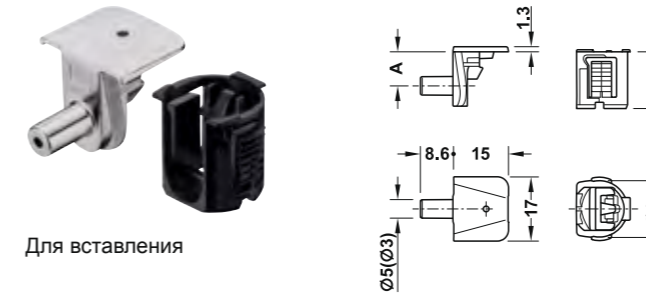
- > Просверлите в полке отверстие для сверливаемой детали
- > Запрессуйте сверливаемую деталь
- > Закрепите опорную часть на боковой стенке
- > Насадите опорную часть на сверливаемую деталь

ТАВ 15, ТАВ 15 Т

Фиксаторы для полок Häfele Ixconnect Tab 15



Для привинчивания



Для вставления

- > Филигранный, современный дизайн
- > Блокировка врезной части в полке без дополнительного стопорного винта
- > Монтаж и демонтаж полки без инструмента



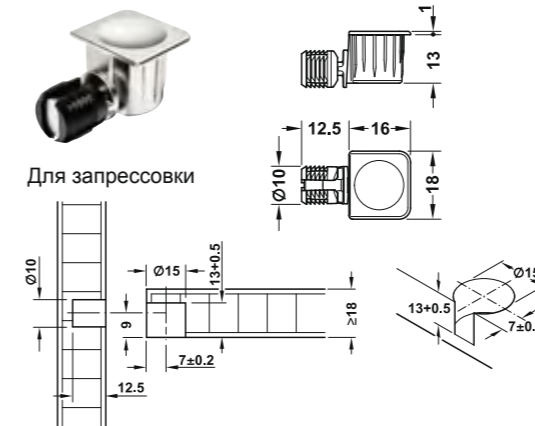
- > Область применения: Для полок толщиной 16–19 мм, для дополнительной фиксации полки против опрокидывания, повышенная стабильность в мебели при использовании стяжки Tab 15 для привинчивания
- > Материал: Опорная часть: Цинковое литье, сверливаемая деталь: Пластмасса
- > Диаметр отверстия: Опорная часть: 3 или 5 мм, сверливаемая деталь: 15 мм
- > Монтаж: Монтаж без инструмента путем вдавливания рукой, демонтаж путем удара рукой или с помощью металлического штифта, например, булавки

Для толщины детали мм	Размер А мм	Глубина сверления D мм	Поверхность: Никелированная
Для привинчивания			
16	8	13 ^{+0,2}	263.73.609
18/19	9	15 ^{+0,2}	263.73.614
Для установки в отверстие Ø 5 мм			
16	8	13 ^{+0,2}	263.73.611
18/19	9	15 ^{+0,2}	263.73.624
Для установки в отверстие Ø 3 мм			
16	8	13 ^{+0,2}	263.73.620
18/19	9	15 ^{+0,2}	263.73.623

Упаковка: 100 шт.

Фиксаторы для полок Häfele Ixconnect Tab 15 Т

Для монтажа полок без инструментов



Для запрессовки

- > За счет поворота на 90° пластмассовая распорная муфта разжимается в отверстии и обеспечивает надежное и долговечное соединение.
- > Монтаж односекционной стяжки без инструмента особенно хорошо подходит для простого и быстрого монтажа полок.



> Для толщины детали: Начиная с 18 мм

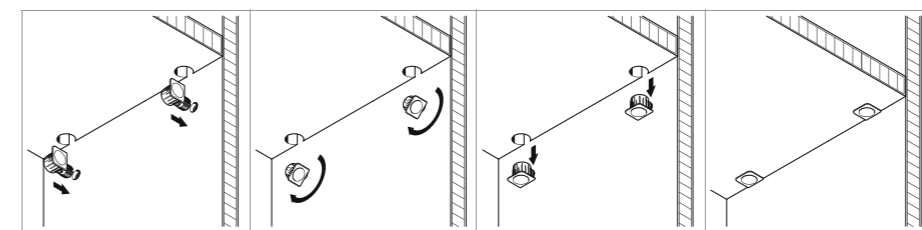
Материал	Поверхность	Артикул
Цинковое литье	Никелированная	263.87.600

Упаковка: 100 или 500 шт.

Указание

Подходит только для применения с плитой MDF и древесностружечной плитой.

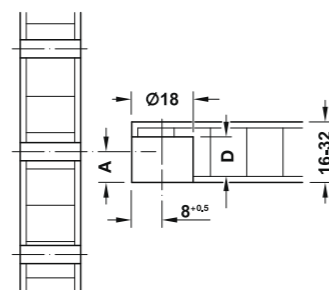
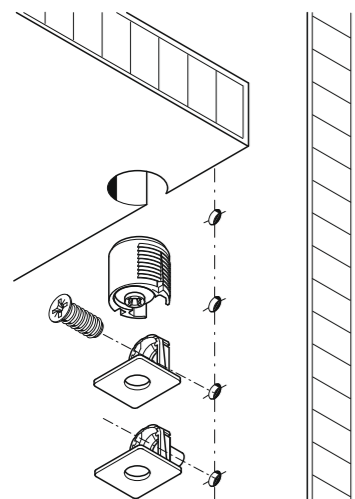
Монтаж



1. Вставить стяжку в отверстие
2. Повернуть стяжку на 90° по часовой стрелке
3. Насадить полку
4. Полностью закрепленная полка

ТАВ 18

Фиксаторы для полок Häfele Ixconnect Tab 18

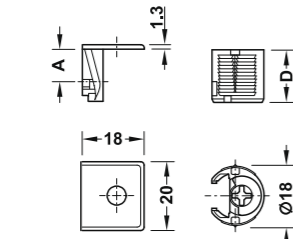


- > Диаметр отверстия: Врезная часть 18 мм, несущая часть 5 мм
- > Монтаж: Несущая часть путем ввинчивания или вставления в отверстие диаметром 3 или 5 мм

→ С блокировкой



Для привинчивания



- > Область применения: Для дополнительной фиксации полки против опрокидывания
- > Материал: Несущая часть и затяжной элемент: цинковое литье, врезная часть: Пластмасса

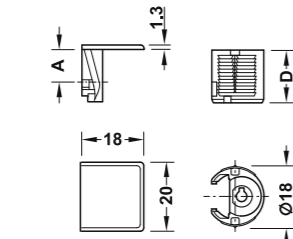
Для толщины детали мм	Размер А мм	Глубина сверления D мм	Никелированная
Для привинчивания			
16	8	13	263.66.530
19	9,5	15	263.66.558
23	11,5	17	263.66.576
26	13	18,5	263.66.585
29	14,5	20	263.66.594
32	16	22	263.66.601
Для установки в отверстие диаметром 5 мм			
16	8	13	263.67.537
19	9,5	15	263.67.555

Упаковка: 100 шт.

→ Без фиксатора



Для привинчивания

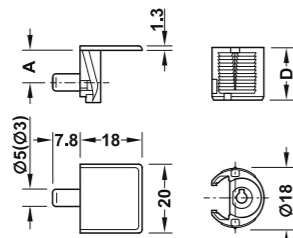


- > Материал: Несущая часть: Цинковое литье, врезная часть: Пластмасса

Для толщины детали мм	Размер А мм	Глубина сверления D мм	Никелированная
Для привинчивания			
16	8	13	263.73.535
19	9,5	15	263.73.553
26	13	18,5	263.73.580
29	14,5	20	263.73.599
Для установки в отверстие диаметром 5 мм			
19	9,5	15	263.74.550
Для установки в отверстие диаметром 3 мм			
19	9,5	15	263.74.549

Упаковка: 100 шт.

Для вставления



KEKU

Навесная фурнитура Häfele Keku

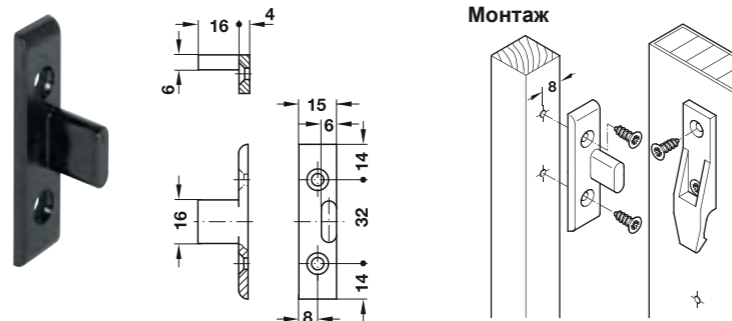


- Навесная фурнитура Keku
- > Не обрабатывать химическими растворами или агрессивными смазками
- > Не кустировать ударами

- > Область применения: Для крепления панелей к рамным конструкциям
- > Материал: Пластмасса (поликарбонат)
- > Цвет: Черный
- > Диапазон температур: От -100 до +135 °C
- > Подходит для крепления в растре 32

→ Рамная деталь Keku EH

Для крепления к нижним конструкциям

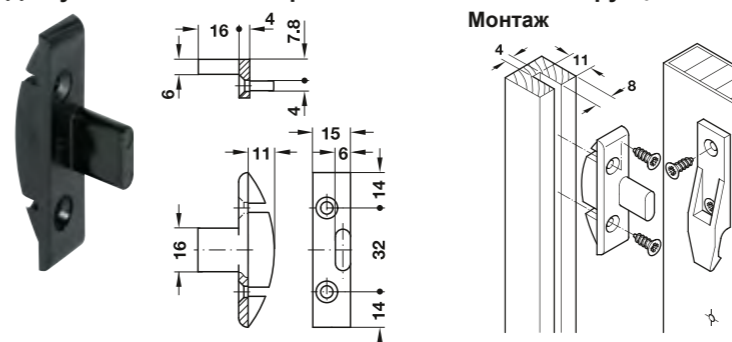


Монтаж	Артикул
С шурупами для ДСП с потайной головкой диаметром 4,0 мм	262.49.365
С помощью евровинтов с потайной головкой Varianta диаметром 3,0 или 5,0 мм	262.49.366

Упаковка: 200 шт.



Для установки в паз и крепления к нижним конструкциям



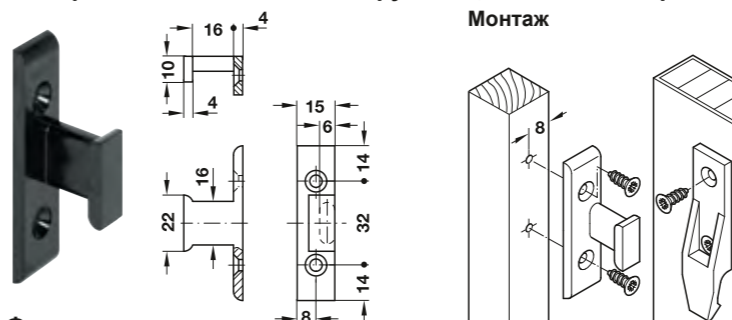
Монтаж	Артикул
С помощью шурупов для ДСП с потайной головкой диаметром 4,0 мм	262.49.360

Упаковка: 200 шт.



→ Рамная деталь Keku EHS

Для крепления к нижним конструкциям, с боковой направляющей



Монтаж	Артикул
С шурупами для ДСП с потайной головкой диаметром 4,0 мм	262.49.367
С помощью евровинтов с потайной головкой Häfele Varianta диаметром 3,0 или 5,0 мм	262.49.368

Упаковка: 200 шт.



Функция

- Боковая направляющая
- > Предохраняет деталь от бокового сдвига,
- > Удерживает кромки деталей параллельными,
- > Обеспечивает поперечное соединение через панель.

KEKU

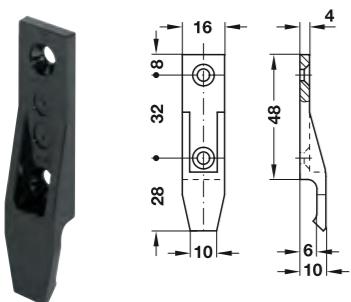
→ Часть панели Keku

> **Монтаж:** Путем крепления к панелям шурупами для ДСП диаметром 4,0 мм или специальными винтами "Varianta" диаметром 3,0 или 5,0 мм

Указание

Комбинированное использование частей панели с и без фиксирующего носика на одной панели уменьшает функцию защелкивания всей панели.

С фиксирующим носиком

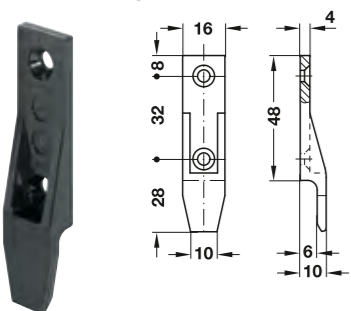


Монтаж	Артикул
С помощью шурупов для ДСП с потайной головкой диаметром 4,0 мм	262.49.356
С помощью специальных винтов с потайной головкой "Varianta" диаметром 3,0 или 5,0 мм	262.49.357

Упаковка: 200 шт.



Без фиксирующего носика, для часто снимаемых панелей

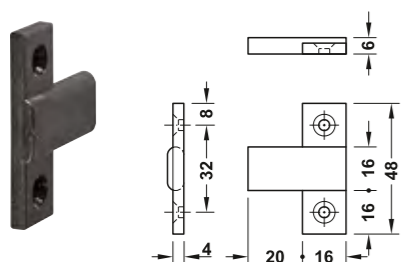


Монтаж	Артикул
С шурупами для ДСП с потайной головкой диаметром 4,0 мм	262.49.350
С помощью евровинтов с потайной головкой Häfele Varianta диаметром 3,0 или 5,0 мм	262.49.351

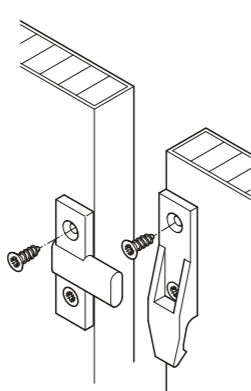
Упаковка: 200 шт.



→ Плоская часть Keku EH



Монтаж

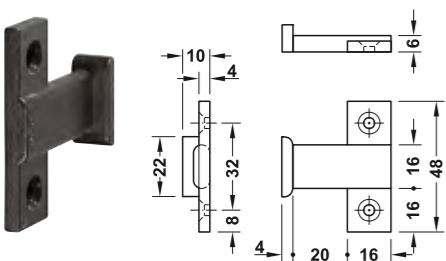


Монтаж	Артикул
С помощью шурупов для ДСП с потайной головкой диаметром 4,0 мм	262.49.358
С помощью специальных винтов с потайной головкой "Varianta" диаметром 3,0 или 5,0 мм	262.49.359

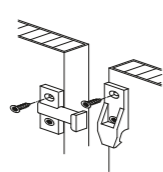
Упаковка: 200 шт.



→ Плоская часть Keku EHS



Монтаж



Монтаж	Артикул
С помощью шурупов для ДСП с потайной головкой диаметром 4,0 мм	262.49.369
С помощью специальных винтов с потайной головкой "Varianta" диаметром 3,0 или 5,0 мм	262.49.370

Упаковка: 200 шт.



KEKU

Насадная фурнитура Häfele Keku



Насадная фурнитура Keku

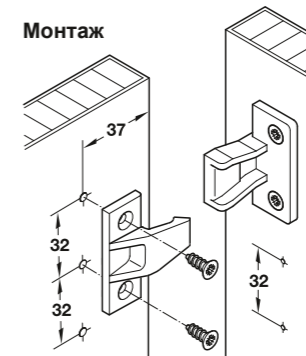
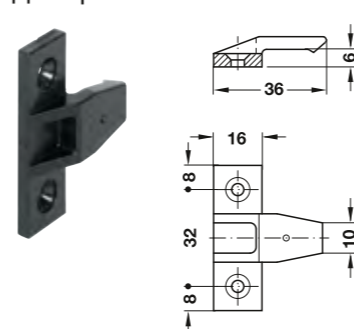
- > Не обрабатывать химическими растворами или агрессивными смазками
- > Не кустировать ударами
- > Не может применяться для висящих грузов, например, для



- > Область применения: Для крепления панелей к рамным конструкциям
- > Материал: Пластмасса (поликарбонат)
- > Цвет: Черный
- > Диапазон температур: От -100 до +135 °C
- > Подходит для крепления в растре 32

→ Деталь рамы Keku AS

Для крепления к нижним конструкциям



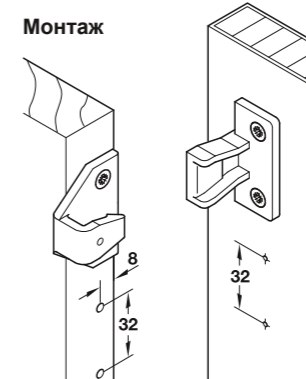
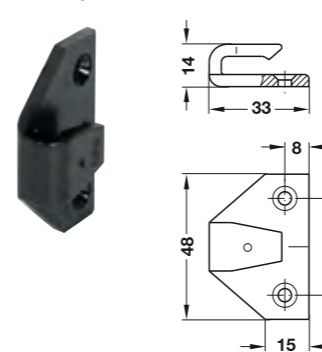
Монтаж	Артикул
С помощью шурупов для ДСП с потайной головкой диаметром 4,0 мм	262.50.368
С помощью евровинтов с потайной головкой Varianta фирмы "Хефеле" диаметром 3,0 мм или 5,0 мм	262.50.377

Упаковка: 200 шт.



→ Деталь рамы Keku ASR

Для крепления к нижним конструкциям



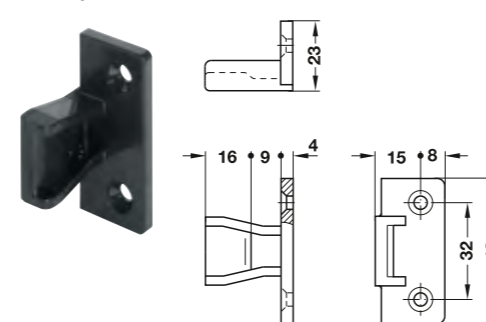
Монтаж	Артикул
С помощью шурупов для ДСП с потайной головкой диаметром 4,0 мм	262.50.390
С помощью евровинтов с потайной головкой Varianta диаметром 3,0 или 5,0 мм	262.50.391

Упаковка: 200 шт.



→ Панельная часть Keku AS

Для крепления к панелям



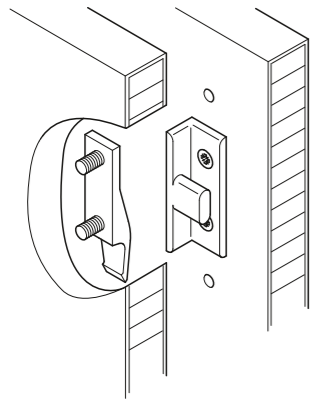
Монтаж	Артикул
С помощью шурупов для ДСП с потайной головкой диаметром 4,0 мм	262.50.359
С помощью евровинтов с потайной головкой Varianta диаметром 3,0 или 5,0 мм	262.50.358

Упаковка: 200 шт.



KEKU

Фурнитура удвоения "KeKu AD"



Фурнитура удвоения KeKu AD

- > Не обрабатывать химическими растворами или агрессивными смазками
- > Не юстировать ударами

Область применения

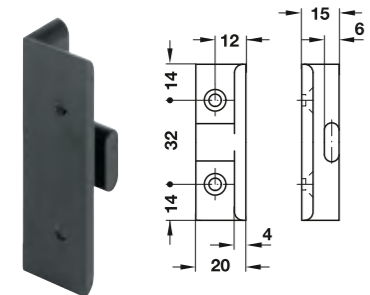
Фурнитура удвоения используется при:

- > Креплении звукоизоляции на дверном полотне,
- > Изготовлении 2-слойных рамных дверей,
- > Удвоении стенок шкафа в области дверной ниши,
- > Соединении рамных элементов,
- > Соединении элементов,
- > Изготовлении элементов типа "сэндвич",
- > Монтаже легких перегородок,
- > Креплении стальных элементов (монтаж кабин),
- > Зготовлении дверей панельной конструкции.

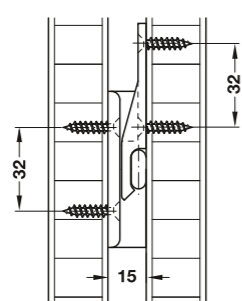
- > Материал: Пластмасса (поликарбонат)
- > Цвет: Черный
- > Диапазон температур: от -100 до +135 °C
- > Подходит для крепления в растре 32

→ Угловая деталь KeKu AD

AD 15 для расстояния между панелями 15 мм, для крепления к нижним конструкциям



Монтаж

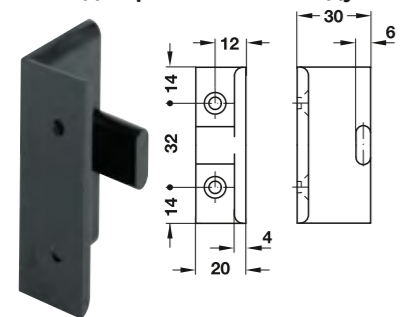


Монтаж	Артикул
С помощью шурупа для ДСП с потайной головкой диаметром 4,0 мм	262.51.380
С помощью евровинтов с потайной головкой Varianta диаметром 3,0 или 5,0 мм	262.51.381

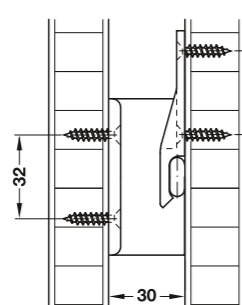
Упаковка: 200 шт.



AD 30 для расстояния между панелями 30 мм



Монтаж



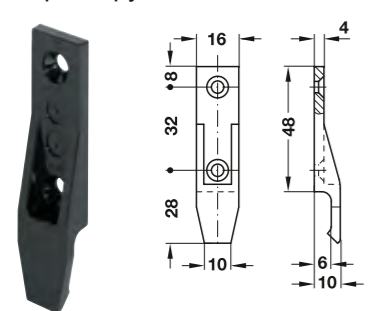
Монтаж	Артикул
С помощью шурупа для ДСП с потайной головкой диаметром 4,0 мм	262.51.390
С помощью евровинтов с потайной головкой Varianta диаметром 3,0 или 5,0 мм	262.51.391

Упаковка: 200 шт.



→ Часть панели KeKu

С фиксирующим носиком, для крепления к панелям



Монтаж	Артикул
С помощью шурупов для ДСП с потайной головкой диаметром 4,0 мм	262.49.356
С помощью специальных винтов с потайной головкой "Varianta" диаметром 3,0 или 5,0 мм	262.49.357

Упаковка: 200 шт.

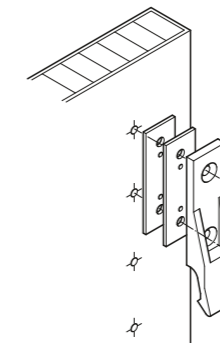
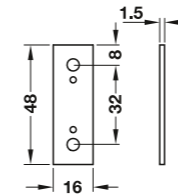


KEKU

Дистанционная прокладка Häfele KeKu

→ Дистанционная прокладка Häfele KeKu EH 1,5 мм

Штабелируемая, самофиксирующаяся



- > Область применения: Промежуточная планка для панельных частей "EH"
- > Материал: Поликарбонат (PC)
- > Цвет: Черный

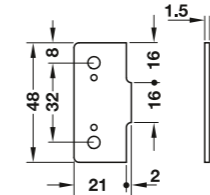
Монтаж	Артикул
С помощью шурупов для ДСП с потайной головкой диаметром 4,0 мм	262.49.353
С помощью евровинтов с потайной головкой Varianta диаметром 3,0 или 5,0 мм	262.49.355

Упаковка: 400 шт.



→ Дистанционная прокладка Häfele KeKu AS 1,5 мм

Штабелируемая, самофиксирующаяся



- > Область применения: Промежуточная планка для панельных частей "AS"
- > Материал: Поликарбонат (PC)
- > Цвет: Черный

Монтаж	Артикул
С помощью евровинтов с потайной головкой Varianta фирмы "Хефеле" диаметром 3,0 мм или 5,0 мм	262.50.354

Упаковка: 400 шт.



НАВЕСНАЯ СТЯЖКА

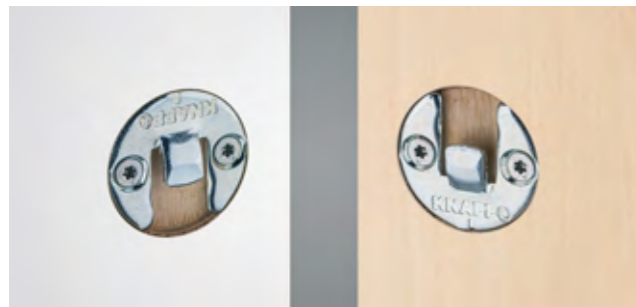
- > Просто навешивать, невидимая и сразу может нагружаться
- > С самонатяжением и может снова разбираться
- > Для бесшовного удвоения, например, заслонок



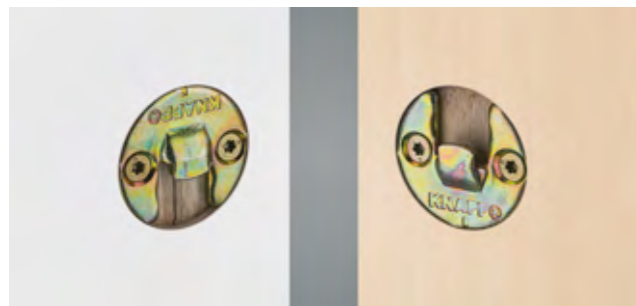
Указание

Для сверления с упором ограничения глубины рекомендуется использовать сверлильный патрон Артикул 001.28.129 и твердосплавное сверло $\varnothing = 30$ мм Артикул 001.06.630

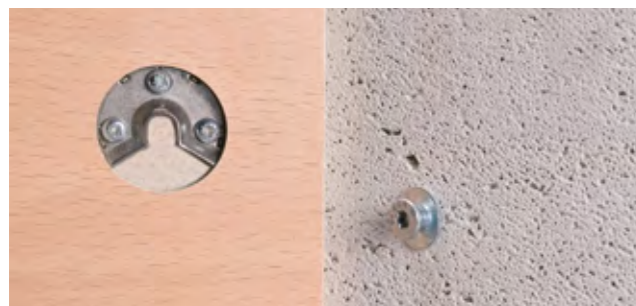
→ С зазором



→ Без зазора



→ Для настенного монтажа



→ Кернер для навесной стяжки



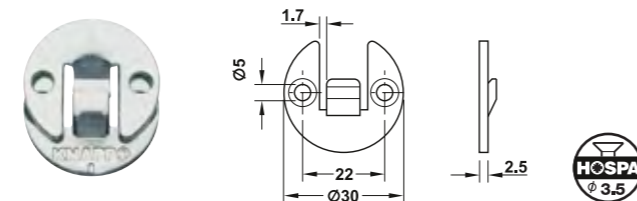
Кернер для навесной стяжки с зазором / без зазора



Керн для навесной стяжки для настенного монтажа

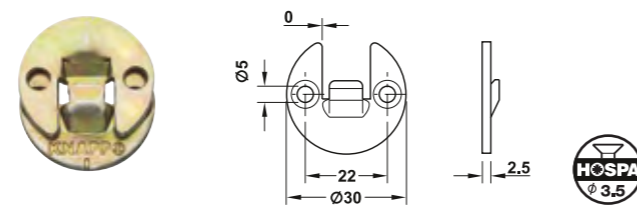
- > Область применения: Для применения в лестницах, обшивки, облицовки, поручни, удвоения
- > Монтаж: Путем привинчивания шурупами для ДСП
- > Диаметр отверстия: 30 мм

- > Глубина сверления: 3 мм
- > Для компенсации размеров и расширения с зазором



Материал	Поверхность/Цвет	Артикул
Сталь	Оцинкованная / синий	262.62.501

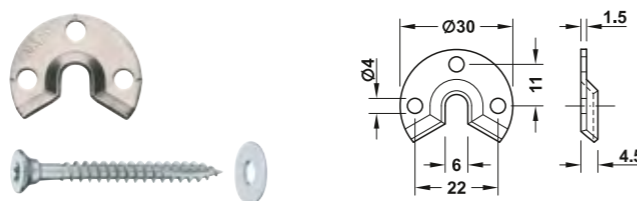
Упаковка: 50 Пар



Материал	Поверхность/Цвет	Артикул
Сталь	Оцинкованная / желтый	262.62.500

Упаковка: 50 Пар

- > Глубина сверления: 7 мм
- > Крепеж входит в комплект поставки



Материал	Артикул
Нержавеющая сталь	262.62.520

Упаковка: 50 комплектов

	Артикул
Кернер для навесной стяжки с зазором / без зазора	262.62.990
Керн для навесной стяжки для настенного монтажа	262.62.991

Упаковка: 1 шт.

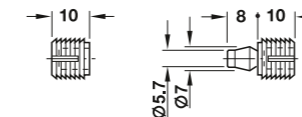
СТЯЖКА ДЛЯ СПЕЦИАЛЬНЫХ СЛУЧАЕВ ПРИМЕНЕНИЯ

Стяжка для соединения панелей. Для запрессовки.

→ Стяжка для соединения панелей, запрессовка на глубину 10,5 мм, полиамид



2-секционная

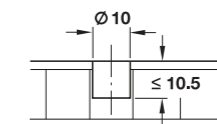


- > Материал: Полиамид
- > Цвет: Натуральный цвет

Указание

- > Для разъемных соединений.
- > Не подходит для потолочного монтажа.

Монтаж



Глубина сверления:

- > Для нажимной ручки-кнопки и проушины: $\leq 10,5$ мм

Нажимную ручку-кнопку и проушину вставлять заподлицо

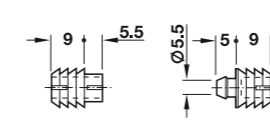
Для диаметра отверстия мм	Исполнение	Артикул
10	2-секционная	267.21.720
	3-секционная	267.21.730

Упаковка: 100 или 1000 шт.

→ Стяжка для соединения панелей, запрессовка на глубину 15/10 мм, полиамид



2-секционная



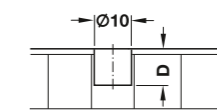
Нажимная проушина
Нажимная ручка-кнопка

- > Материал: Полиамид
- > Цвет: Натурального цвета
- > Залиты в ленту по 22 штуки
- > Растягивающая нагрузка до 15 кг

Указание

- > Для разъемных соединений.
- > Не подходит для потолочного монтажа.

Монтаж



Глубина сверления D

- > Для нажимной ручки-кнопки: ≥ 10 мм
 - > Для нажимной проушины: ≥ 15 мм
- Нажимную ручку-кнопку и нажимную проушину устанавливать заподлицо.

Для диаметра отверстия мм	Исполнение	Артикул
10	2-секционная	267.20.700

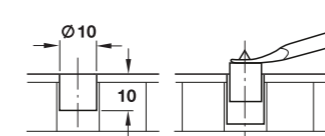
Упаковка: 100 или 1000 шт.

→ Центрирующий штифт для монтажа стяжек соединителей.



Монтаж

Вдавить центрирующий штифт, накернить место сверления, снова вытащить центрирующий штифт с помощью подъемного наконечника



- > Область применения: Для накернивания отверстий под стяжки для нажимной ручки-кнопки
- > Материал: Сталь
- > Поверхность: Без покрытия

	Артикул
Центрирующий штифт	006.47.067

Упаковка: 10 шт.

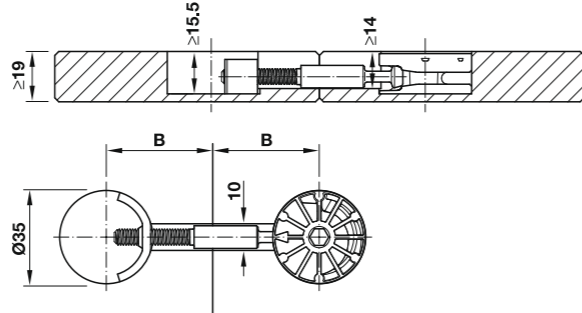
СТЯЖКА ДЛЯ СПЕЦИАЛЬНЫХ СЛУЧАЕВ ПРИМЕНЕНИЯ

Стяжка для столешниц Häfele Maxifix 35



- > Область применения: Для двух плит, соединяемых друг с другом встык или на ус
- > Материал: Корпус: Цинковое литье, болт и сегментная часть: Сталь
- > Поверхность: Корпус: Без покрытия, болт и сегментная часть: Оцинкованная
- > Исполнение: Болт и сегментная часть предварительно смонтированы
- > Монтаж: Путем врезания, с быстрым зажимом
- > Привод: внутренний шестигранник SW6

Схема сверления



Содержит

- 1 корпус стяжки Maxifix 35
- 1 соединительный болт
- 1 сегментная часть

Для толщины детали мм	Длина болта BL мм	Размер сверления B мм	Артикул
мин. 19	68,5	32–41	262.87.041
	154,5	75–84	262.87.042

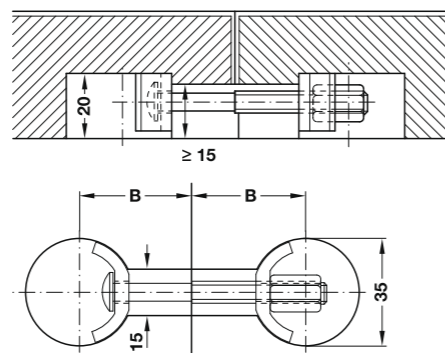
Упаковка: 10 шт.

Стяжка для столешниц



- > Материал: Сталь
- > Поверхность: Оцинкованная
- > Монтаж: Врезать стяжку в рабочую плиту и затянуть гаечным ключом

Схема сверления



Длина болта BL мм	Размер сверления B мм	Артикул
65	32–41	262.96.211
150	75–84	262.96.220

Упаковка: 50 или 200 шт.

СОЕДИНИТЕЛЬНЫЕ ВИНТЫ И ВТУЛКИ

Соединительные винты и втулки для сквозного отверстия диаметром 5 мм

→ Межсекционная стяжка тройная, с резьбой M4

Винт



- > Материал: Сталь
- > Область применения: Может также применяться в качестве болта с концевой заглушкой для стяжек
- > Форма головки: Плоскоконическая
- > Привод: Крестовый шлиц PZ2
- > Резьба: M4

Длина L мм	Никелированная
8	020.92.711
10	020.92.720

Упаковка: 100 или 1000 шт.

Втулка с внутренней резьбой M4



- > Материал: Сталь
- > Диаметр отверстия: 5 мм
- > Резьба: M4

Длина L мм	Для толщины детали мм	Без покрытия	Оцинкованная
15	24–26	267.00.011	267.00.911
18	24–29	267.00.012	267.00.912
22	28–33	267.00.013	267.00.913
25	31–36	–	267.00.914
30	36–40	–	267.00.916

Упаковка: 100 или 1000 шт.

→ Межсекционная стяжка двойная, с резьбой M4

Винт

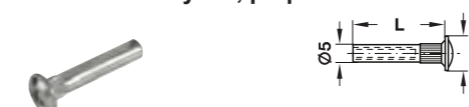


- > Материал: Сталь
- > Форма головки: Винт с потайной головкой
- > Привод: Крестовый шлиц PZ2 и плоский наконечник
- > Резьба: M4

Длина L мм	Никелированная
15	022.34.157
25	022.34.255

Упаковка: 100 или 1000 шт.

Резьбовая втулка, рифленая



- > Материал: Сталь
- > Форма головки: Винт с потайной головкой
- > Привод: Крестовый шлиц PZ2 и плоский наконечник
- > Диаметр отверстия: 5 мм
- > Резьба: M4

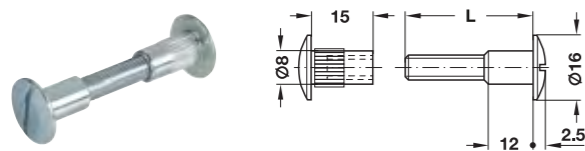
Длина L мм	Для толщины детали мм	Никелированная
15	16–22	267.01.711
27	28–36	267.01.715
35	37–45	267.01.717

Упаковка: 100 или 2000 шт.

СОЕДИНИТЕЛЬНЫЕ ВИНТЫ И ВТУЛКИ

Соединительные винты и втулки для сквозного отверстия диаметром 8 мм

→ Межсекционная стяжка, с резьбой M6, с накаткой



- > Материал: Сталь
- > Форма головки: Плоскоконическая
- > Привод: Плоский наконечник
- > Диаметр отверстия: 8 мм
- > Резьба: M6

Содержит
1 шуруп
1 втулка, рифленый

Длина L мм	Для толщины детали мм	Оцинкованная
28	34–41	267.07.902
32	37–44	267.07.903

Упаковка: 100 шт.

→ Втулка, с внутренней резьбой M6



С накаткой,
без шлица
для винта

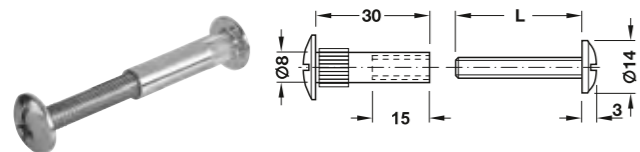
Без рифлений,
с резьбовым
шлицом

- > Материал: Сталь
- > Форма головки: Плоскоконическая
- > Привод: Со шлицом под винт и без него
- > Диаметр отверстия: 8 мм
- > Резьба: M6

Исполнение	Оцинкованная
С накаткой, без шлица для винта	267.07.910
Без рифлений, с резьбовым шлицом	267.07.911

Упаковка: 100 или 1000 шт.

→ Межсекционная стяжка, с резьбой M6, рифленая



- > Материал: Сталь
- > Форма головки: Плоскоконическая
- > Привод: Крестовый шлиц PZ и плоский наконечник
- > Диаметр отверстия: 8 мм
- > Резьба: M6

Содержит
1 шуруп
1 втулка, рифленый

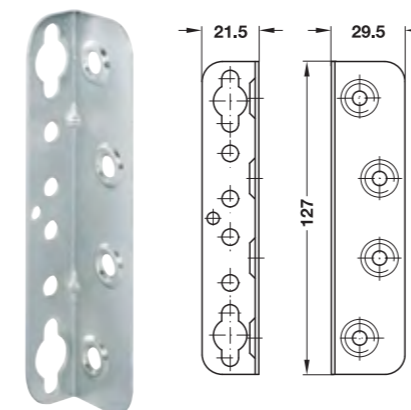
Длина L мм	Для толщины детали мм	Никелированная
15	32–42	267.05.702
20	36–46	267.05.703
30	46–56	267.05.704
40	56–65	267.05.705
50	65–76	267.05.706
60	76–86	267.05.707

Упаковка: 100 шт.

КРОВАТНЫЕ СТЯЖКИ

Кроватные стяжки HS

Со штамповкой пазов в виде замочной скважины, со стопорными отверстиями



- > Крепление: Левый и правый
- > Монтаж: Путем привинчивания

Высота мм	Материал	Поверхность	Артикул
127	Сталь	Оцинкованная	271.19.946

Упаковка: 1 или 100 шт.



→ Винты с цилиндрической головкой



- > Привод: Крестовый шлиц

Размеры мм	Материал	Поверхность	Артикул
M6 x 10	Сталь	Оцинкованная	020.90.904

Упаковка: 100 или 1000 шт.

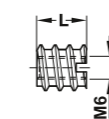
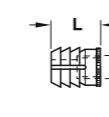
→ Вклеиваемые и винчиваемые муфты



Вклеиваемая муфта



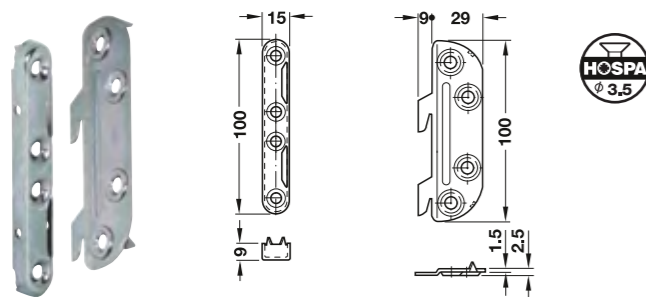
Ввинчиваемая муфта



Длина L мм	Материал	Поверхность	Исполнение	Упаковка шт.	Артикул
Вклеиваемые муфты					
11	Полиамид	Натуральная	Для отверстия Ø 10 мм	100 или 1000	039.33.266
13					039.33.060
Ввинчиваемые муфты					
11	Сталь	Оцинкованная	Для отверстия Ø 12 мм	100 или 1000	030.00.306
13			Для отверстия Ø 10 мм		030.00.315

КРОВАТНЫЕ СТЯЖКИ

Кроватные стяжки с изогнутой крючковой и запорной частью

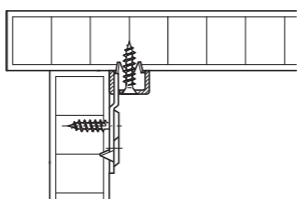


Высота 100 мм

Запорная часть Крючковая часть

- > Крепление: Левый и правый
- > Монтаж: Путем привинчивания

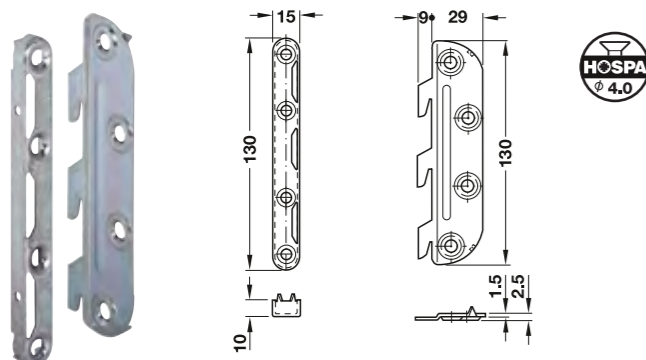
Монтаж



Состав комплекта:

- 4 запорных части (2 левые и 2 правые)
- 4 крючковых части (2 левые и 2 правые)

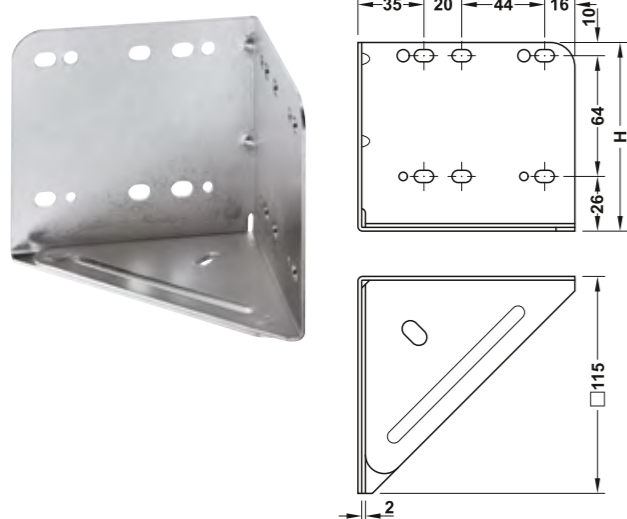
Высота мм	Материал	Поверхность	Упаковка комплектов	Артикул
100	Сталь	Оцинкованная, цвет синий	1 или 30	271.03.511
		Хроматированный	30	271.03.910
130	Сталь	Оцинкованная, цвет синий	10 или 30	271.03.531
		Хроматированный	10 или 30	271.03.930



Высота 130 мм

Запорная часть крючковая часть

Кроватный угольник



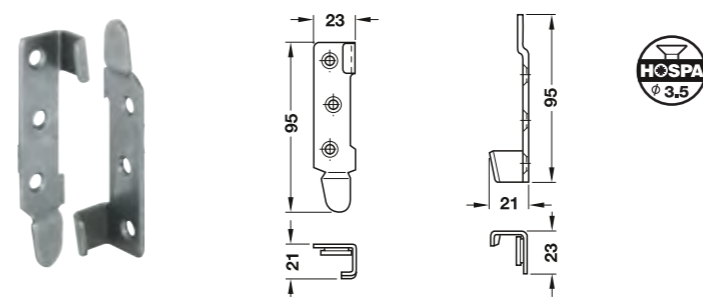
- > Исполнение: С продольным пазом 8,5 x 15 мм
- > Размеры: 115 x 115 мм

Высота Н мм	Материал	Поверхность	Артикул
100	Сталь	Оцинкованная	273.45.973
135		цвет синий	273.45.974

Упаковка: 1 или 20 шт.

КРОВАТНЫЕ СТЯЖКИ

Кроватные стяжки с изогнутой крючковой и запорной частью



Высота 95 мм

Запорная часть

Крючковая часть

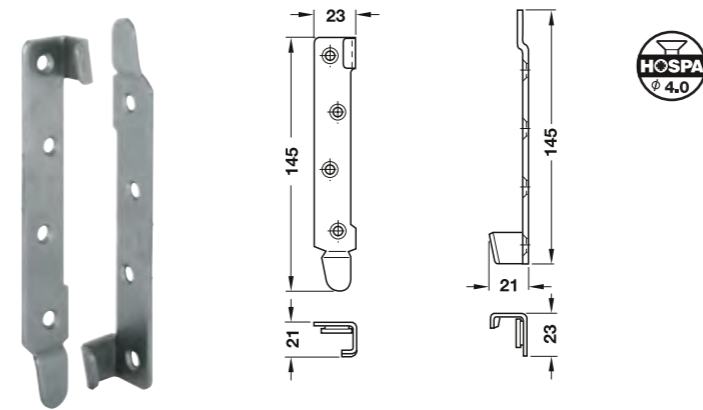
- > Крепление: Левое и правое
- > Монтаж: Путем привинчивания

Содержит

Каждого комплекта:

- 4 запорных части (2 левые и 2 правые)
- 4 крючковых части (2 левые и 2 правые)

Высота мм	Материал	Поверхность	Комплекты Упаковка	Артикул
95	Сталь	Оцинкованная	50	271.05.906
145			10 или 30	271.05.915

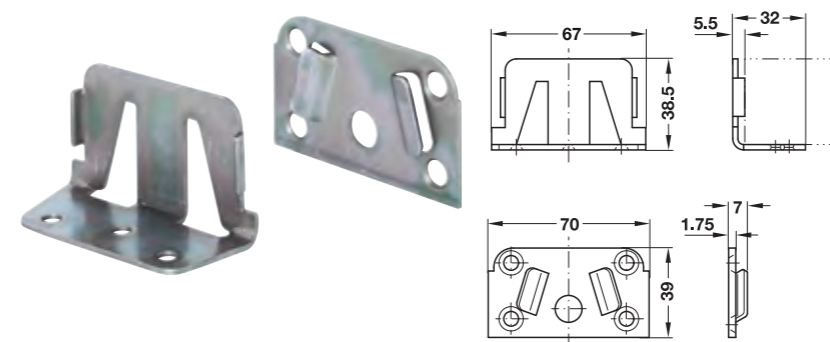


Высота 145 мм

Запорная часть

Крючковая часть

Кроватные стяжки для средней балки



- > Монтаж: Путем привинчивания

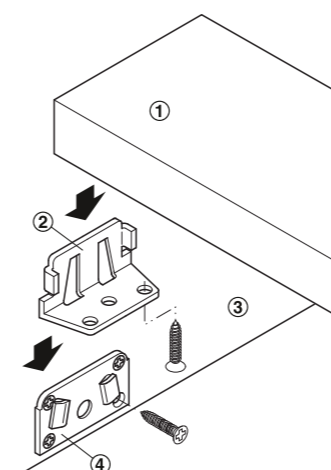
Содержит

- 1 несущий уголок
- 1 удерживающая накладка

Материал	Поверхность	Артикул
Сталь	Оцинкованная, цвет синий	273.03.515

Упаковка: 1 или шт.

Монтаж



- 1 Средняя балка
- 2 Несущий угольник
- 3 Изголовье или подножие
- 4 Планки-держатели

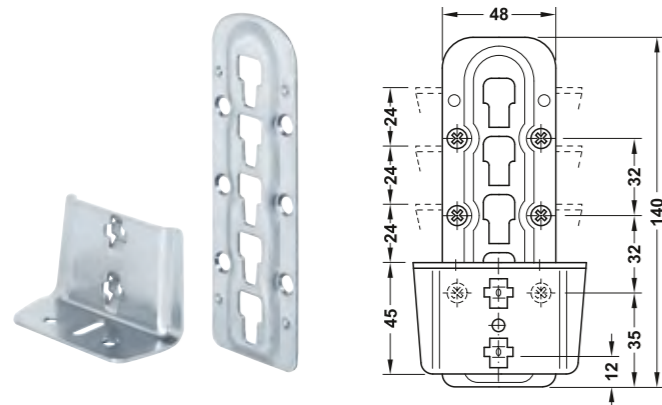


КРОВАТНЫЕ СТЯЖКИ

Кроватные стяжки для опоры средней балки и опоры обрешетки из гнуклееных планок

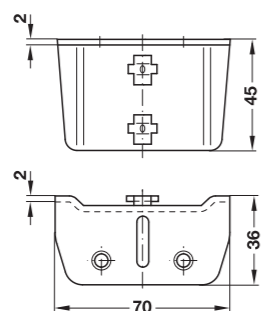
Регулируется по высоте

- > Область применения: Для одно и двухспальных кроватей в качестве опоры обрешетки/чехла или средней балки
- > Возможность регулировки: 4 ступени фиксации, три возможных высоты
- > Монтаж: Путем привинчивания



Указание по монтажу

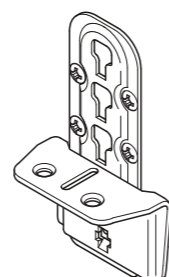
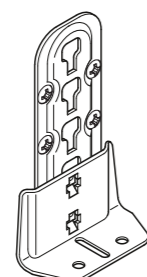
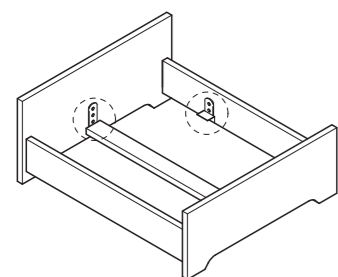
В двухспальных кроватях, которые изготавливаются со средней балкой толщиной 35 мм, навесные пластины в изголовьи и подножии должны привинчиваться на **5 мм выше** по отношению к сторонам кровати, чтобы опорные поверхности угольника и средней балки располагались в одной плоскости.



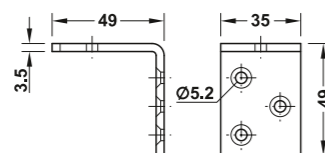
Содержит
1 навесная пластина
1 угольник

Высота мм	Материал	Поверхность	Артикул
140	Сталь	Оцинкованная, цвет синий	273.41.550

Упаковка: 1 или 100 шт.



Кроватный угольник



- > Область применения: Для опоры обрешетки из гнуклееных планок
- > Монтаж: Путем привинчивания
- > Толщина материала: 3,5 мм

Поверхность	Материал	Артикул
Оцинкованная	Сталь	260.25.986

Упаковка: 50 шт.

ПОЛКОДЕРЖАТЕЛИ И ФИКСАТОРЫ ПОЛОК

ИНФОРМАЦИЯ

Полкодержатели

Полкодержатели и фиксаторы полок используются для крепления и фиксации деревянных или стеклянных полок. Для каждого случая применения имеются кронштейны, отвечающие этим специфическим требованиям, например, для конструкций с облегченными плитами, для скрытого монтажа и в качестве полкодержателей с функцией безопасности. Полкодержатели вставляются или привинчиваются к несущему элементу и доступны в различных материалах и поверхностях.

Для накладывания или вставления секционной полки, с фиксацией или без нее

Для ряда отверстий 3 мм	
	Полкодержатели для деревянных полок для вставления
	Полкодержатели для деревянных и стеклянных полок для вставления, с пластмассовым покрытием
	Полкодержатели для стеклянных полок для вставления
	Полкодержатели для стеклянных полок для привинчивания

Для ряда отверстий 4 мм	
	Шведские кронштейны для невидимого крепления полок с пазами
	Полкодержатели для деревянных полок для вставления

Для ряда отверстий 5 мм	
	Полкодержатели для деревянных полок для вставления
	Шведские кронштейны для невидимого крепления полок с пазами
	Полкодержатели для деревянных полок для привинчивания
	Полкодержатели для деревянных и стеклянных полок для вставления, с пластмассовым покрытием
	Полкодержатели для стеклянных полок для вставления, с пластмассовым покрытием
	Полкодержатели для стеклянных полок для привинчивания

Для ряда отверстий 7 или 7,5 мм,	
	Полкодержатели для деревянных полок для вставления (со втулкой)

Для привинчивания или запрессовки в боковую стенку	
	Полкодержатели для деревянных и стеклянных полок для привинчивания
	Полкодержатели для деревянных и стеклянных полок для запрессовки

ПОЛКОДЕРЖАТЕЛИ И ФИКСАТОРЫ ПОЛОК

ИНФОРМАЦИЯ

Для удержания полок

Для отверстий диаметром 5 мм



Полкодержатели для деревянных полок для вставления

Полкодержатели и консоли

Полкодержатели в видимом/невидимом исполнении для фиксации стеклянной или деревянной полки

Для врезания



Полкодержатели для скрытого монтажа

Для накладывания



Полкодержатели для стеклянных полок

Зажимной полкодержатель



Зажимные полкодержатели для привинчивания к несущему элементу

Шина для полкодержателей



Шина для полкодержателей для деревянных и стеклянных полок

Консоли для накладывания и привинчивания полки к консоли

Стационарный



Консоли, жесткие

Складной



Консоли, откидные

Консоль для скамеек и удлинителей стола



Консоли, откидные

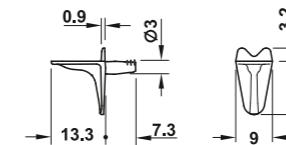
ПОЛКОДЕРЖАТЕЛИ И ФИКСАТОРЫ ПОЛОК

ДЛЯ РЯДА ОТВЕРСТИЙ 3 ММ

Полкодержатели для деревянных полок

В отверстия диаметром 3 мм

→ Цинковое литье



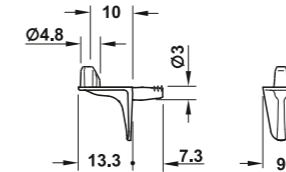
Указание

Конструктивно идентичная модель с пластмассовым покрытием, артикул 282.25.733

- > Несущая способность: 9,4 кг на штуку, проверено по стандарту DIN EN 16337:2013-08 с дробильной плитой 1,7 кг, то есть, несущая способность 37,6 кг при применении 4 полкодержателей
- > Материал: Цинковое литье
- > Монтаж: Для установки в отверстие диаметром 3 мм

Поверхность	Артикул
Никелированная	282.25.717

Упаковка: 500 или 2000 шт.

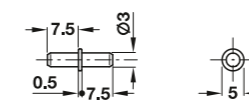


- > Предохранитель полки: Со вставной цапфой
- > Несущая способность: 6,25 кг на штуку, проверено по стандарту DIN EN 16337:2013-08 с дробильной плитой 1,7 кг, то есть, несущая способность 25 кг при применении 4 полкодержателей
- > Материал: Цинковое литье
- > Монтаж: Для установки в отверстие диаметром 3 мм

Поверхность	Артикул
Никелированная	282.25.727

Упаковка: 500 или 2000 шт.

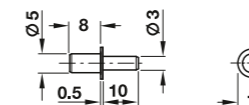
→ Сталь



- > Материал: Сталь
- > Монтаж: Для установки в отверстие диаметром 3 мм

Поверхность	Артикул
Оцинкованная, блестящая	282.43.914

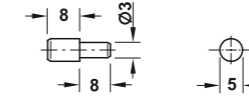
Упаковка: 500 шт.



- > Материал: Сталь
- > Монтаж: Для установки в отверстия диаметром 3 или 5 мм

Поверхность	Артикул
Никелированная	282.43.727

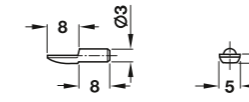
Упаковка: 500 шт.



- > Материал: Сталь
- > Монтаж: Для установки в отверстие диаметром 3 мм

Поверхность	Артикул
Никелированная	282.06.706

Упаковка: 100 или 2000 шт.



- > Материал: Сталь
- > Монтаж: Для установки в отверстие диаметром 3 мм

Поверхность	Артикул
Никелированная	282.04.720

Упаковка: 500 шт.

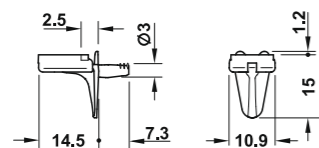
ПОЛКОДЕРЖАТЕЛИ И ФИКСАТОРЫ ПОЛОК

ДЛЯ РЯДА ОТВЕРСТИЙ 3 ММ

Полкодержатели для деревянных или стеклянных полок

В отверстия диаметром 3 мм

→ Цинковое литье, с пластмассовым покрытием



- > Несущая способность: 9,4 кг на штуку, проверено по стандарту DIN EN 16337:2013-08 с дробильной плитой 1,7 кг, то есть, несущая способность 37,6 кг при применении 4 полкодержателей
- > Материал: Цинковое литье
- > Цвет: Опора: прозрачный
- > Монтаж: Для установки в отверстие диаметром 3 мм

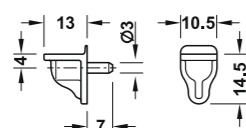
Указание

Конструктивно идентичная модель без пластмассового покрытия, артикул 282.25.717

Поверхность	Артикул
Никелированная	282.25.733

Упаковка: 500 или 2000 шт.

→ Пластмасса со стальным штифтом



- > Несущая способность: 2 кг на штуку, то есть, несущая способность 8 кг при применении 4 полкодержателей, проверено с помощью дробильной плиты 1,7 кг по стандарту DIN EN 16337:2013-08
- > Материал: Пластмасса, со стальным штифтом
- > Монтаж: Для установки в отверстие диаметром 3 мм

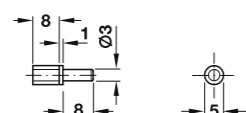
Поверхность	Артикул
Прозрачная, штифт : Оцинкованная	282.12.403

Упаковка: 500 шт.

→ Сталь с колпачком



Колпачок диаметром 5 мм



- > Исполнение: С пластиковой заглушкой
- > Материал: Сталь, со стальным штифтом
- > Цвет: Колпачок: Прозрачный
- > Монтаж: Для установки в отверстие диаметром 3 мм

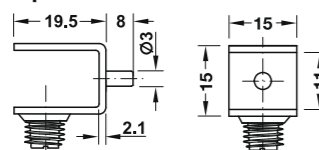
Поверхность	Упаковка шт.	Артикул
Колпачок диаметром 5 мм		
Оцинкованная	100, 500 или 2000	281.40.712
Колпачок диаметром 7 мм		
Никелированная	100 или 1000	281.40.703

Колпачок диаметром 7 мм

Полкодержатель для деревянных и стеклянных полок

В отверстия диаметром 3 мм

→ Сталь, с фиксирующим винтом



- > Предохранитель полки: Со стопорным винтом
- > Для стекла толщиной: 6–10 мм
- > Материал: Сталь, стопорный винт: Пластмасса
- > Цвет: Стопорный винт: Прозрачный
- > Монтаж: Для установки в отверстие диаметром 3 мм

Поверхность	Артикул
Никелированная	282.20.703

Упаковка: 20 или 100 шт.

Указание

Конструктивно идентичная модель для привинчивания: Артикул 282.20.700

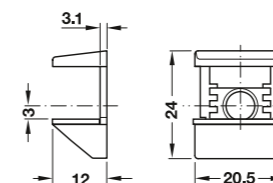
ПОЛКОДЕРЖАТЕЛИ И ФИКСАТОРЫ ПОЛОК

ДЛЯ РЯДА ОТВЕРСТИЙ 3 ММ

Полкодержатель для стеклянных полок, для привинчивания

В отверстия диаметром 3 мм

→ Цинковое литье, с подъемно-зажимным фиксатором GC



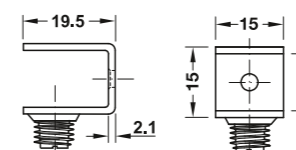
- > Исполнение: С пластмассовым покрытием
- > Предохранитель полки: С подъемно-зажимным предохранителем от опрокидывания, поднятие и вынимание стеклянных полок 4,6 и 8 мм
- > Для стекла толщиной: Цинковое литье, опора: Пластмасса
- > Материал: Опора: Серый
- > Цвет: Для привинчивания в отверстия диаметром 3 и 5 мм
- > Монтаж:

Поверхность	Артикул
Никелированная	282.13.600

Упаковка: 20 или 500 шт.



→ Сталь, с фиксирующим винтом



- > Предохранитель полки: Со стопорным винтом
- > Для стекла толщиной: 6–10 мм
- > Материал: Сталь, стопорный винт: Пластмасса
- > Цвет: Стопорный винт: Прозрачный
- > Монтаж: Для установки в отверстие диаметром 3 мм

Поверхность	Артикул
Никелированная	282.20.700

Упаковка: 20 или 100 шт.

Указание

Конструктивно идентичная модель для вставления: Артикул № 282.20.703

Полкодержатели для деревянных полок

В отверстия диаметром 4 мм

→ "Шведский" кронштейн, в отверстия диаметром 4 мм

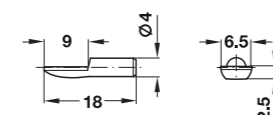


- > Область применения: Для невидимого крепления полок с пазами
- > Несущая способность: 15 кг на штуку, проверено по стандарту DIN EN 16337:2013-08 с помощью дробильной плиты 1,7 кг то есть, несущая способность 60 кг при применении 2 шведских кронштейнов
- > Материал: Стальная проволока
- > Поверхность: Никелированная
- > Монтаж: Для установки в отверстие диаметром 4 мм

Длина L мм	Артикул
160	282.72.700
224	282.72.719
320	282.72.728

Упаковка: 10 или 100 шт.

→ Сталь



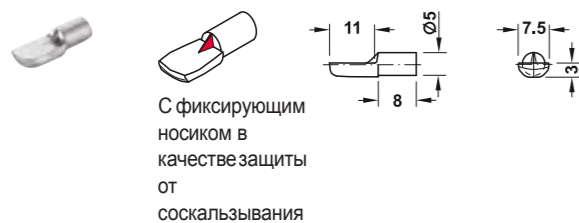
- > Монтаж: Для установки в отверстие диаметром 4 мм

Поверхность	Артикул
Никелированная	282.04.702

Упаковка: 100 или 2000 шт.

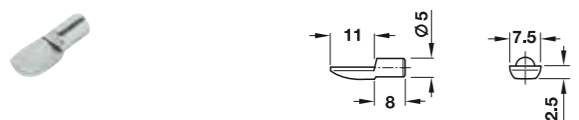
ПОЛКОДЕРЖАТЕЛИ И ФИКСАТОРЫ ПОЛОК ДЛЯ РЯДА ОТВЕРСТИЙ 5 ММ

→ Сталь

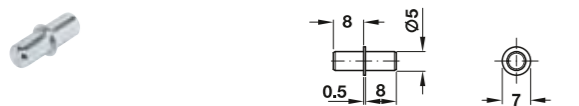


- > Материал: Сталь
- > Монтаж: Для установки в отверстие диаметром 5 мм

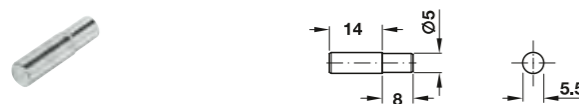
Поверхность	Упаковка шт.	Артикул
Никелированная	500	282.04.712



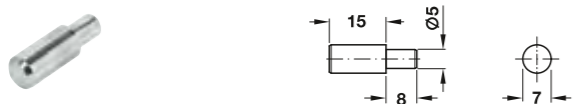
Поверхность	Упаковка шт.	Артикул
Никелированная	500	282.04.711
Покрыта латунью	2000	282.04.515



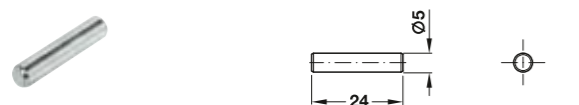
Поверхность	Упаковка шт.	Артикул
Оцинкованная блестящая	1000	282.43.905
Оцинкованная	1 или	282.43.910
Вороненая	500 или 2500	282.43.101



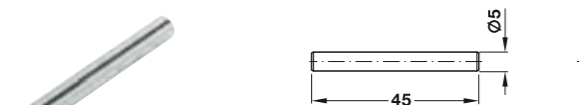
Поверхность	Упаковка шт.	Артикул
Никелированная	500	282.42.702



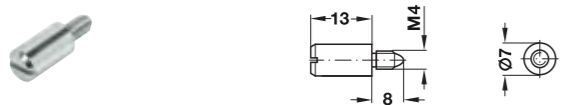
Поверхность	Упаковка шт.	Артикул
Никелированная	1000	282.38.708
Покрыта латунью	1000	282.38.502



Поверхность	Упаковка шт.	Артикул
Никелированная	500	282.40.708



Поверхность	Упаковка шт.	Артикул
Никелированная	500	282.41.705



- > Исполнение: С резьбовым штифтом M4
- > Материал: Сталь
- > Монтаж: Путем ввинчивания в распорную муфту

Поверхность	Упаковка шт.	Артикул
-------------	--------------	---------

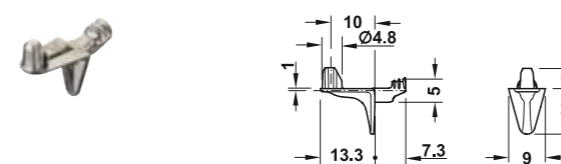
Полкодержатели, сталь		
Никелированная	500	282.39.705
Муфта для отверстия Ø 5 мм, латунь		
Без покрытия	1000 или 3000	051.45.004

Распорная муфта



ПОЛКОДЕРЖАТЕЛИ И ФИКСАТОРЫ ПОЛОК ДЛЯ РЯДА ОТВЕРСТИЙ 5 ММ

→ Цинковое литье, со вставной цапфой в качестве стопора для полки



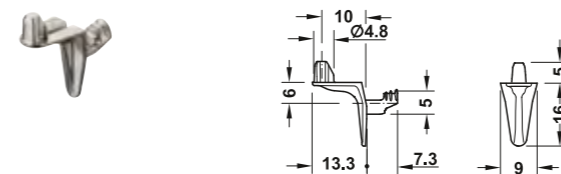
- > Исполнение: С 2 усаями шпонки
- > Предохранитель полки: Со вставной цапфой
- > Несущая способность: 15,6 кг на штуку, проверено по стандарту DIN EN 16337:2013-08 с дробильной плитой 1,7 кг, то есть, несущая способность 62,4 кг при применении 4 полкодержателей
- > Материал: Цинковое литье
- > Монтаж: Для установки в отверстие диаметром 5 мм

Поверхность	Артикул
Никелированная	282.24.727

Упаковка: 500 или 2000 шт.

Поверхность	Артикул
Никелированная	282.24.728

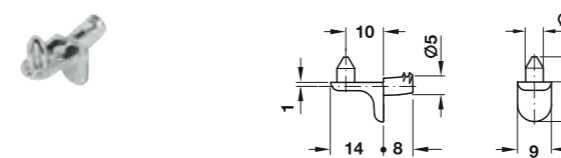
Упаковка: 500 или 2000 шт.



- > Исполнение: С 2 усаями шпонки
- > Предохранитель полки: Со вставной цапфой
- > Несущая способность: 15,6 кг на штуку, то есть, несущая способность 62,4 кг при применении 4 полкодержателей, проверено с помощью дробильной плиты 1,7 кг по стандарту DIN EN 16337:2013-08
- > Материал: Цинковое литье
- > Монтаж: Для установки в отверстие диаметром 5 мм

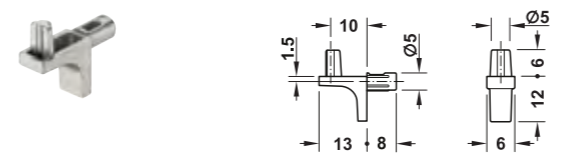
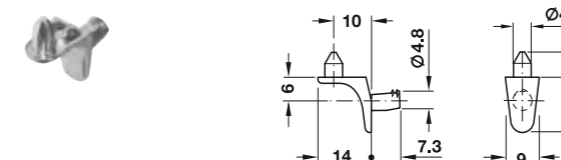
Поверхность	Артикул
Никелированная	282.24.720

Упаковка: 500 шт.



Поверхность	Артикул
Никелированная	282.24.726

Упаковка: 500 шт.



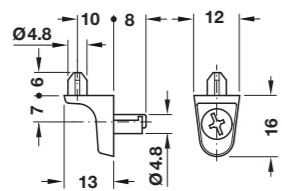
- > Предохранитель полки: Со вставной цапфой
- > Несущая способность: 15,6 кг на штуку, проверено по стандарту DIN EN 16337:2013-08 с дробильной плитой 1,7 кг при размере полки 300 x 1000 x 19 мм, то есть, несущая способность 62,4 кг при использовании 4 полкодержателей
- > Материал: Цинковое литье
- > Монтаж: Для установки в отверстие диаметром 5 мм

Поверхность	Артикул
Никелированная	282.84.720

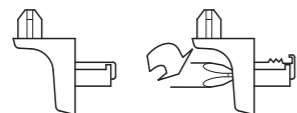
Упаковка: 100 или 500 шт.

ПОЛКОДЕРЖАТЕЛИ И ФИКСАТОРЫ ПОЛОК ДЛЯ РЯДА ОТВЕРСТИЙ 5 ММ

→ Цинковое литье, со вставной цапфой и быстродействующим зажимом



Указание
Не подходит для твердой древесины



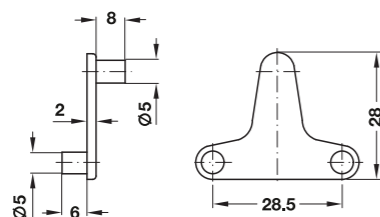
Зажим в отверстии

- > Исполнение: С быстродействующим зажимом
- > Предохранитель полки: Со вставным шипом
- > Несущая способность: 12,5 кг на штуку, то есть, несущая способность 50 кг при применении 4 полкодержателей, проверено с помощью дробильной плиты 1,7 кг по стандарту DIN EN 16337:2013-08
- > Материал: Цинковое литье
- > Монтаж: Зажим путем поворота зажимного винта на 180°, для вставления в отверстие диаметром 5 мм
- > Предотвращение повреждения поверхности у отверстия за счет зажима винтом

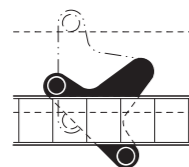
Поверхность	Артикул
Никелированная, натяжной винт: Без покрытия	282.26.715

Упаковка: 500 шт.

→ Цинковое литье, фиксатор полки путем зажима



Монтаж

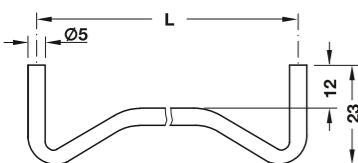


- > Предохранитель полки: Фиксатор против вытаскивания путем зажима
- > Несущая способность: 9,4 кг на штуку, то есть, несущая способность 37,6 кг при применении 4 полкодержателей, проверено с помощью дробильной плиты 1,7 кг по стандарту DIN EN 16337:2013-08
- > Материал: Цинковое литье
- > Монтаж: Для установки в отверстие диаметром 5 мм

Поверхность	Артикул
Никелированная	282.23.725

Упаковка: 10 или 500 шт.

→ "Шведский" кронштейн, для установки в отверстие диаметром 5 мм



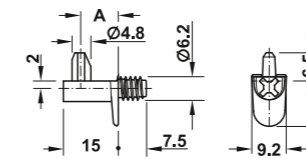
- > Область применения: Для невидимого крепления полок с пазами
- > Несущая способность: 20 кг на штуку, проверено по стандарту DIN EN 16337:2013-08 с помощью дробильной плиты 2,5 кг то есть, несущая способность 40 кг при применении 2 шведских кронштейнов
- > Материал: Стальная проволока
- > Поверхность: Никелированная
- > Монтаж: Для установки в отверстие диаметром 5 мм

Длина L мм	Артикул
160	282.73.707
224	282.73.716
320	282.73.725

Упаковка: 10 или 100 шт.

ПОЛКОДЕРЖАТЕЛИ И ФИКСАТОРЫ ПОЛОК ДЛЯ РЯДА ОТВЕРСТИЙ 5 ММ

→ Цинковое литье, со вставной цапфой в качестве стопора для полки



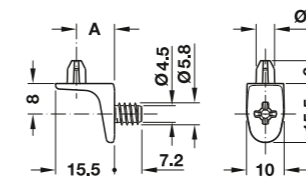
A = расстояние от вставной цапфы до боковой стенки

Указание
Подходит только для применения в древесностружечной плите.

- > Исполнение: С резьбой
- > Предохранитель полки: Со вставной цапфой
- > Несущая способность: 15,6 кг на штуку, то есть, несущая способность 62,4 кг при применении 4 полкодержателей, проверено с помощью дробильной плиты 2,5 кг по стандарту DIN EN 16337:2013-08
- > Материал: Цинковое литье
- > Монтаж: Для ввинчивания в отверстие диаметром 5 мм

Поверхность	Размер А мм	Артикул
Никелированная	10	282.26.706
	12	282.26.701

Упаковка: 100 или 1500 шт.

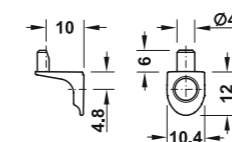


A = расстояние от вставной цапфы до боковой стенки

- > Исполнение: С резьбой
- > Предохранитель полки: Со вставной цапфой
- > Несущая способность: 15,6 кг на штуку, то есть, несущая способность 62,4 кг при применении 4 полкодержателей, проверено с помощью дробильной плиты 2,5 кг по стандарту DIN EN 16337:2013-08
- > Материал: Цинковое литье
- > Монтаж: Путем ввинчивания

Поверхность	Размер А мм	Артикул
Никелированная	10	282.26.725
	12,4	282.26.721

Упаковка: 100 или 1500 шт.



- > Предохранитель полки: Со вставной цапфой
- > Несущая способность: **Монтаж шурупами Varianta Ø 3 мм:** 9,4 кг на штуку, то есть, несущая способность 37,6 кг при применении 4 полкодержателей, проверено с помощью дробильной плиты 1,7 кг по стандарту DIN EN 16337:2013-08, **Монтаж шурупами Varianta Ø 5 мм:** 15,6 кг на штуку, то есть, несущая способность 62,4 кг при применении 4 полкодержателей, проверено с помощью дробильной плиты 2,5 кг по стандарту DIN EN 16337:2013-08
- > Материал: Цинковое литье
- > Монтаж: Для ввинчивания в отверстие диаметром 5 мм

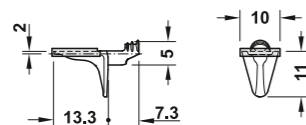
Поверхность	Артикул
Никелированная	282.24.703

Упаковка: 100 или 2000 шт.

ПОЛКОДЕРЖАТЕЛИ И ФИКСАТОРЫ ПОЛОК ДЛЯ РЯДА ОТВЕРСТИЙ 5 ММ

Полкодержатель для стеклянных полок В отверстия диаметром 5 мм

→ Цинковое литье, с пластмассовым покрытием



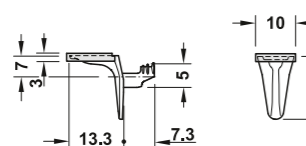
Указание

Конструктивно идентичная модель без пластмассового покрытия, артикул: 282.24.717

- > Исполнение: С 2 усями шпонки, с пластмассовым покрытием
- > Несущая способность: 6,25 кг на штуку, проверено по стандарту DIN EN 16337:2013-08 с дробильной плитой 1,7 кг, то есть, несущая способность 25 кг при применении 4 полкодержателей
- > Материал: Цинковое литье, опора: Пластмасса
- > Цвет: Опора: Прозрачный
- > Монтаж: Для установки в отверстие диаметром 5 мм

Поверхность	Артикул
Никелированная	282.24.733

Упаковка: 500 или 1500 шт.



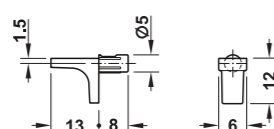
Указание

Конструктивно идентичная модель без пластмассового покрытия, артикул: 282.24.718

- > Исполнение: С 2 усями шпонки, с пластмассовым покрытием
- > Несущая способность: 2 кг на штуку, проверено по стандарту DIN EN 16337:2013-08 с дробильной плитой 1,7 кг, то есть, несущая способность 8 кг при применении 4 полкодержателей
- > Материал: Цинковое литье, опора: Пластмасса
- > Цвет: Опора: Прозрачный
- > Монтаж: Для установки в отверстие диаметром 5 мм

Поверхность	Артикул
Никелированная	282.24.734

Упаковка: 500 или 1500 шт.



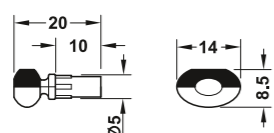
Указание

Конструктивно идентичная модель без пластмассового покрытия, артикул: 284.84.710

- > Исполнение: С пластмассовым покрытием
- > Материал: Цинковое литье, опора: Пластмасса
- > Цвет: Опора: Прозрачный
- > Монтаж: Для установки в отверстие диаметром 5 мм

Поверхность	Артикул
Никелированная	282.84.721

Упаковка: 100 или 500 шт.



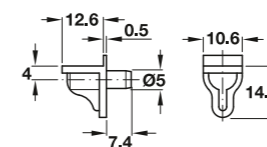
- > Исполнение: С пластмассовым покрытием
- > Материал: Цинковое литье, опора: Пластмасса
- > Цвет: Пластмассовая опора: Черная
- > Монтаж: Для установки в отверстие диаметром 5 мм

Поверхность	Артикул
Никелированная	282.02.300

Упаковка: 100 или 3000 шт.

ПОЛКОДЕРЖАТЕЛИ И ФИКСАТОРЫ ПОЛОК ДЛЯ РЯДА ОТВЕРСТИЙ 5 ММ

→ Пластмасса со стальным штифтом

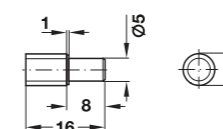


- > Исполнение: Со стальным штифтом
- > Несущая способность: 3,1 кг на штуку, то есть, несущая способность 12,4 кг при применении 4 полкодержателей, проверено с помощью дробильной плиты 1,7 кг по стандарту DIN EN 16337:2013-08
- > Материал: Пластмасса, штифт: Сталь
- > Монтаж: Для установки в отверстие диаметром 5 мм

Цвет	Артикул
Прозрачный	282.12.405
Белый	282.12.705
Коричневый	282.12.105

Упаковка: 500 шт.

→ Сталь с колпачком

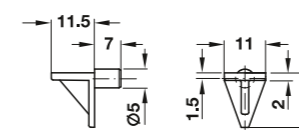


- > Исполнение: С пластмассовой заглушкой
- > Материал: Сталь, заглушка: Пластмасса
- > Цвет: Колпачок: Прозрачный
- > Монтаж: Для установки в отверстие диаметром 5 мм

Поверхность	Артикул
Оцинкованная	281.41.907

Упаковка: 500 шт.

→ Пластмасса



- > Материал: Пластмасса
- > Монтаж: Для установки в отверстие диаметром 5 мм

Цвет	Артикул
Белый	283.63.715

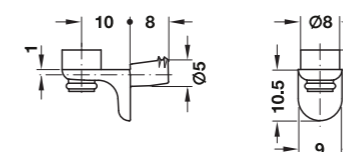
Упаковка: 100 или 5000 шт.

Полкодержатель для стеклянных полок Для установки в отверстие диаметром 5 мм

→ Цинковое литье, с пластмассовой опорой



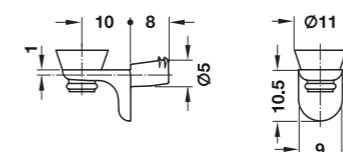
С узкой стеклянной подложкой



- > Исполнение: С 2 усями шпонки, с пластмассовым покрытием
- > Несущая способность: 6,25 кг на штуку, то есть, несущая способность 25 кг при применении 4 полкодержателей, проверено с помощью дробильной плиты 1,7 кг по стандарту DIN EN 16337:2013-08
- > Материал: Цинковое литье, опора: Пластмасса
- > Цвет: Опора: Прозрачный
- > Монтаж: Для установки в отверстие диаметром 5 мм



С широкой стеклянной подложкой



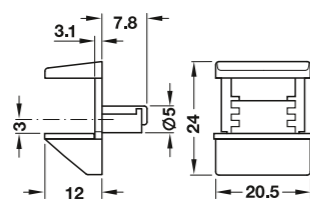
Поверхность	Артикул
Никелированная	282.24.730

Поверхность	Артикул
Никелированная	282.24.732

Упаковка: 100 или 500 шт.

ПОЛКОДЕРЖАТЕЛИ И ФИКСАТОРЫ ПОЛОК ДЛЯ РЯДА ОТВЕРСТИЙ 5 ММ

→ Цинковое литье, с быстродействующим зажимом, с подъемно-зажимным устройством



- > Исполнение: С пластмассовым покрытием
- > Предохранитель полки: С подъемно-зажимным предохранителем от опрокидывания, поднятие и вынимание стеклянных полок
- > Для стекла толщиной: 4, 6 и 8 мм
- > Материал: Цинковое литье, опора: Пластмасса
- > Цвет: Опора: Серый
- > Монтаж: Для вставления в отверстие диаметром 5 мм, зажим путем поворота зажимного винта на 180°
- > Предотвращение повреждения поверхности у отверстия за счет зажима винтом

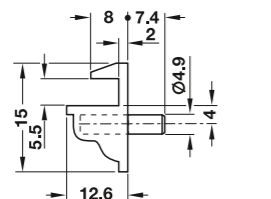
Указание

Конструктивно идентичная модель для привинчивания:
Артикул 282.13.600

Поверхность	Артикул
Никелированная	282.13.610

Упаковка: 20 или 500 шт.

→ Пластмасса со стальным штифтом



для толщины стекла 5 мм

- > Материал: Пластмасса, штифт: Сталь
- > Монтаж: Штифт: Оцинкованная
- > Поверхность: Для установки в отверстие диаметром 5 мм

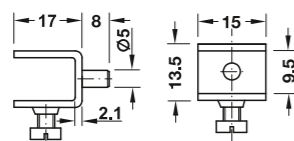
Цвет	Для стекла толщиной мм	Артикул
Прозрачная	5	282.12.435

Упаковка: 100 шт.

→ Сталь, с фиксирующим винтом



Для толщины стекла 8/9 мм



- > Предохранитель полки: Со стопорным винтом
- > Материал: Сталь, стопорный винт: Пластмасса
- > Цвет: Фиксирующий винт: Черный
- > Монтаж: Для установки в отверстие диаметром 5 мм

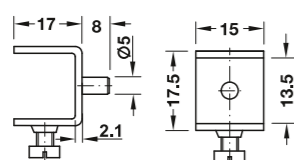
Поверхность	Артикул
Для толщины стекла 8/9 мм	
Никелированная	282.20.715

Для толщины стекла 12/13 мм	
Никелированная	282.20.724

Упаковка: 20 или 100 шт.

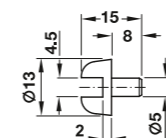


Для толщины стекла 12/13 мм



ПОЛКОДЕРЖАТЕЛИ И ФИКСАТОРЫ ПОЛОК ДЛЯ РЯДА ОТВЕРСТИЙ 5 ММ

→ Пластмасса, с предохранителем от приподнимания

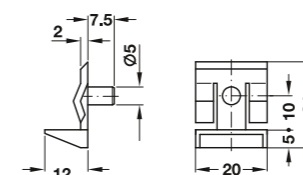


- > Предохранитель полки: С предохранителем от приподнимания
- > Для стекла толщиной: 4 мм
- > Материал: Пластмасса
- > Монтаж: Для установки в отверстие диаметром 5 мм

Цвет	Артикул
Белый	287.28.743

Упаковка: 100 или 2500 шт.

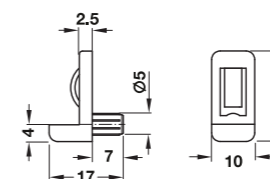
→ Пластмасса, с защелкивающимся стопором



- > Предохранитель полки: С фиксирующей защелкой
- > Материал: Пластмасса
- > Монтаж: Для установки в отверстие диаметром 5 мм

Цвет	Артикул
Белый	282.33.703
Коричневый	282.33.105

Упаковка: 1000 шт.



- > Предохранитель полки: С защелкивающимся стопором
- > Для стекла толщиной: Макс. 6 мм
- > Материал: Пластмасса
- > Монтаж: Для установки в отверстие диаметром 5 мм

Цвет	Артикул
Прозрачная	281.42.403

Упаковка: 2000 шт.

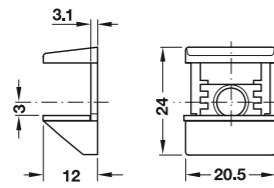
ПОЛКОДЕРЖАТЕЛИ И ФИКСАТОРЫ ПОЛОК

ДЛЯ РЯДА ОТВЕРСТИЙ 5 ММ / 7 ММ / 7,5 ММ

Полкодержатели для стеклянных полок, для привинчивания

В отверстия диаметром 5 мм

→ Цинковое литье, с зажимным предохранителем



- > Исполнение: С пластмассовым покрытием
- > Предохранитель полки: С подъемно-зажимным предохранителем от опрокидывания, поднятие и вынимание стеклянных полок
- > Для стекла толщиной: 4, 6 и 8 мм
- > Материал: Цинковое литье, опора: Пластмасса
- > Цвет: Опора: Серый
- > Монтаж: Для привинчивания в отверстия диаметром 3 и 5 мм

Поверхность	Артикул
Никелированная	282.13.600

Упаковка: 20 или 500 шт.

Указание

Конструктивно идентичная модель для вставления:
Артикул № 282.13.610

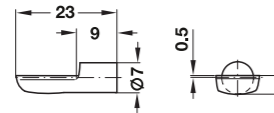
Полкодержатели для деревянных полок

Для установки в отверстия диаметром 7 или 7,5 мм (с втулкой)

→ Сталь



Полкодержатели



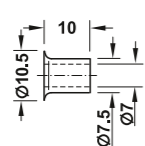
- > Материал: Сталь
- > Монтаж: Для установки в отверстие диаметром 7 мм или втулку

Поверхность	Артикул
Никелированная	282.01.701
Покрыта латунью	282.01.505

Упаковка: 100 или 1000 шт.



Втулка

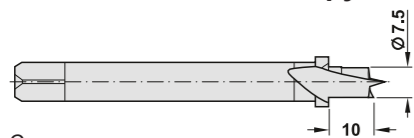


- > Область применения: Для полкодержателей диаметром 7 мм
- > Материал: Сталь
- > Монтаж: Для установки в отверстие диаметром 7,5 мм

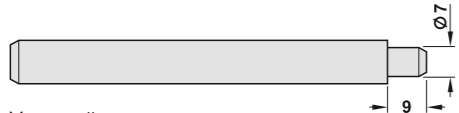
Поверхность	Артикул
Никелированная	282.50.704
Покрыта латунью	282.50.508

Упаковка: 100 или 1000 шт.

→ Специальный инструмент для втулок



Сверло с центрирующим наконечником



Ударный инструмент

- > Область применения: Для забивания втулки диаметром 7,5 мм

Исполнение	Артикул
Сверло	006.36.716
Забивной инструмент	006.36.752

Упаковка: 1 шт.

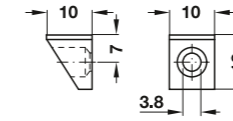
ПОЛКОДЕРЖАТЕЛИ И ФИКСАТОРЫ ПОЛОК

ДЛЯ ПРИВИНЧИВАНИЯ ИЛИ ЗАБИВАНИЯ

Полкодержатели для деревянных или стеклянных полок, для привинчивания

К боковой стенке

→ Цинковое литье, с пластмассовым покрытием

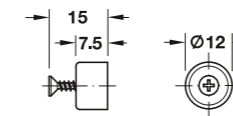


- > Исполнение: С пластмассовым покрытием
- > Несущая способность: 12,5 кг на штуку, то есть, несущая способность 50 кг при применении 4 полкодержателей, проверено с помощью дробильной плиты 2,5 кг по стандарту DIN EN 16337:2013-08
- > Материал: Цинковое литье, опора: Пластмасса
- > Цвет: Опора: Черный
- > Монтаж: Для привинчивания

Поверхность	Артикул
Никелированная	282.18.706

Упаковка: 100 или 1000 шт.

→ Пластмасса, с предварительно смонтированным винтом



- > Материал: Пластмасса
- > Монтаж: Для привинчивания к боковой стенке

Указание

При указании цвета речь идет об аналогичных RAL цветовых тонах, которые в максимально возможной степени приближаются к стандартному цвету. По производственным причинам нельзя исключить минимальные отклонения от цветового тона.

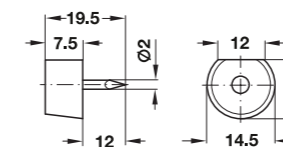
Цвет	Артикул
Рыже-коричневый, RAL 8007	281.33.100

Упаковка: 100 или 1000 шт.

Полкодержатели для деревянных или стеклянных полок, для вбивания

В боковую стенку

→ Пластмасса со стальным штифтом



- > Материал: Пластмасса, штифт: Сталь
- > Монтаж: Для забивания в боковую стенку

Поверхность/Цвет	Артикул
Стальной штифт: Желтое хромирование, коричневый	281.23.104
Белый, стальной штифт: Оцинкованная	281.23.702

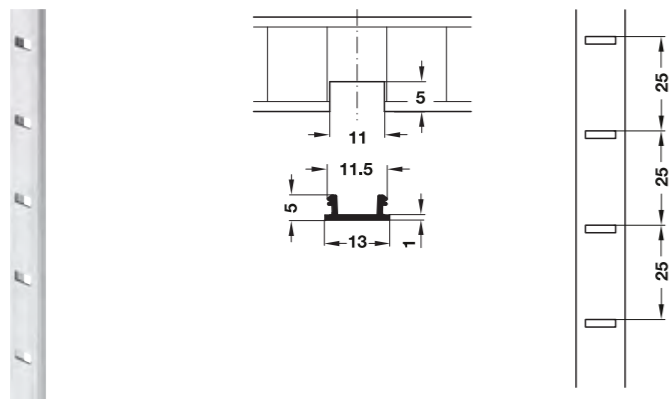
Упаковка: 500 шт.

ПОЛКОДЕРЖАТЕЛИ И ФИКСАТОРЫ ПОЛОК СИСТЕМА ШИН

Система полкодержателей, алюминий

Размер раstra 25 мм, для забивания в паз

→ Шина для полкодержателей

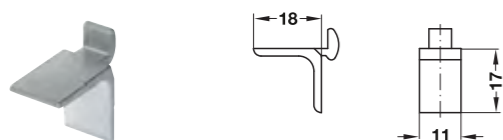


- > Исполнение: Шаг раstra 25 мм
- > Материал: Алюминий
- > Монтаж: Для забивания в паз 11 x 5 мм

Поверхность	Длина мм	Артикул
Без покрытия	3500	283.12.013
Серебристого цвета, анодированная	3500	283.12.903
Золотистого цвета	3500	283.12.803

Упаковка: 1 шт.

→ Полкодержатели



- > Область применения: Для шины полкодержателя с растром 25 мм
- > Несущая способность: 12,5 кг на штуку, проверено по стандарту DIN EN 16337:2013-08 с дробильной плитой 1,7 кг, то есть, несущая способность 50 кг при применении 4 полкодержателей
- > Материал: Алюминий
- > Монтаж: Путем навешивания

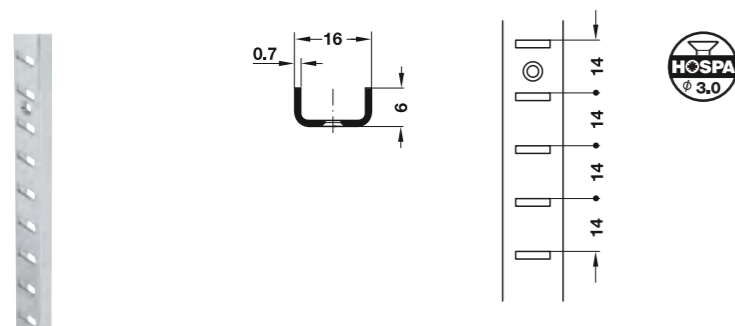
Поверхность	Артикул
Без покрытия	283.68.005
Серебристого цвета, анодированная	283.68.907
Золотистого цвета	283.68.809

Упаковка: 100 или 1000 шт.

Система полкодержателей, сталь

Размер раstra 14 мм, для привинчивания

→ Шина для полкодержателей

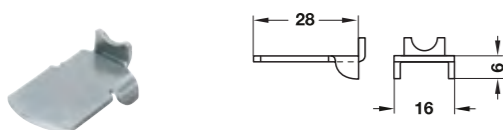


- > Исполнение: Шаг раstra 14 мм
- > Размеры: 16 x 6 мм
- > Материал: Сталь
- > Монтаж: Для привинчивания

Поверхность	Длина мм	Артикул
Никелированная	3500	283.07.013

Упаковка: 1 шт.

→ Полкодержатели



- > Область применения: Для шины полкодержателя 16 x 6 мм с растром 14 мм
- > Материал: Сталь
- > Монтаж: Путем навешивания

Поверхность	Артикул
Оцинкованная	283.61.926

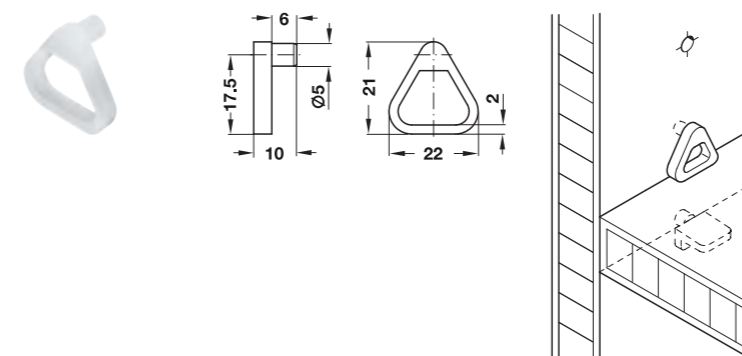
Упаковка: 100 или 1000 шт.

ПОЛКОДЕРЖАТЕЛИ И ФИКСАТОРЫ ПОЛОК ФИКСАТОРЫ ДЛЯ ДЕРЕВЯННЫХ ПОЛОК

Фиксаторы полок для деревянных полок

В отверстия диаметром 5 мм

→ Пластмасса, для толщины полки 16 мм

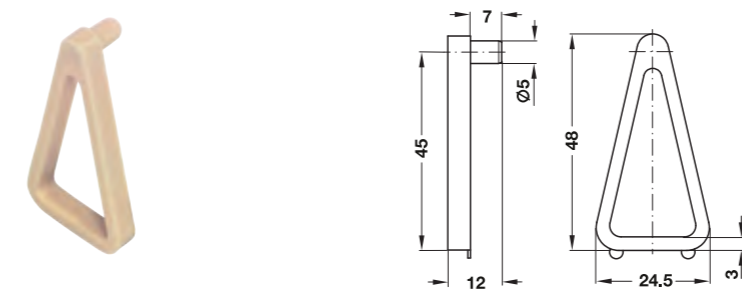


- > Материал: Пластмасса
- > Монтаж: Для установки в отверстие диаметром 5 мм, для установки в ряд отверстий 32 мм

Цвет	Артикул
Прозрачный	282.28.720

Упаковка: 100 или 500 шт.

→ Пластмасса, для толщины полки 19 мм

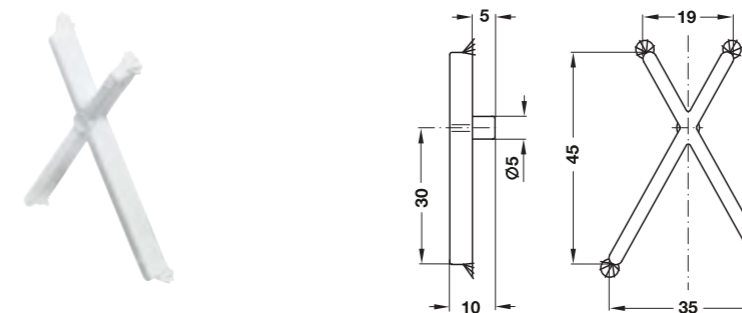


- > Материал: Пластмасса
- > Монтаж: Для установки в отверстие диаметром 5 мм, для установки в ряд отверстий 32 мм

Цвет	Артикул
Бежевый	282.28.739

Упаковка: 100 или 500 шт.

→ Пластмасса, для изменяемой толщины полки



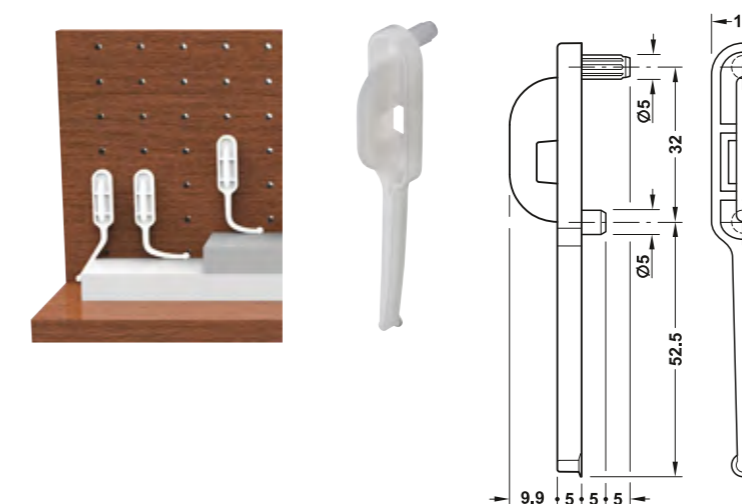
- > Материал: Пластмасса
- > Монтаж: Для установки в отверстие диаметром 5 мм, для установки в ряд отверстий 32 мм

Цвет	Артикул
Белый	282.28.702

Упаковка: 100 или 500 шт.

→ Пластмасса, для изменяемой толщины полки

Для толщины плит 10–28 мм



- > Область применения: Зажим для различной толщины полки, мин. 10 / макс. 28 мм, усилие зажима зависит от размеров, подходит также в качестве защиты от сдвига / выскальзывания секционной полки вперед
- > Материал: Пластмасса
- > Монтаж: Для установки в отверстие диаметром 5 мм, для установки в ряд отверстий 32 мм

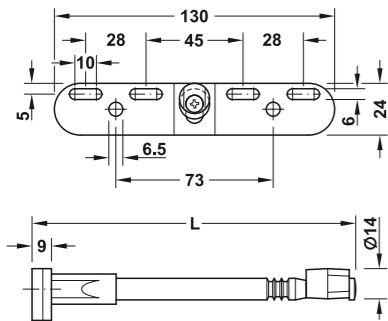
Цвет	Артикул
Прозрачный	282.28.070

Упаковка: 200 или 1400 шт.

ПОЛКОДЕРЖАТЕЛИ И ФИКСАТОРЫ ПОЛОК ДЛЯ СКРЫТОЙ УСТАНОВКИ

Полкодержатели с несущую способность 18 кг каждая пара

С крепежной пластиной, по углу наклона, высоте и горизонтали

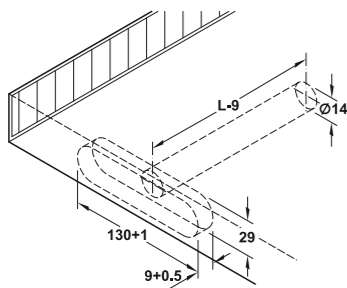


- > Область применения: Для скрытого монтажа
- > Материал: Сталь, эксцентриковая втулка: Цинковое литье
- > Поверхность: Оцинкованная
- > Исполнение: С крепежной пластиной (до 6 точек крепления) и эксцентриковой втулкой
- > Для толщины полки: >32 мм
- > Возможность регулировки: Регулировка наклона: Через эксцентриковую втулку $\pm 2,5$ мм, регулировка по высоте: Через регулируемую по высоте цапфу $\pm 2,5$ мм, регулировка по горизонтали: Через продольные пазы ± 5 мм
- > Монтаж: Путем привинчивания к несущему элементу, путем врезки в полку
- > Несущая способность: 9 кг на штуку, проверено с помощью дробильной плиты 1,7 кг по стандарту DIN EN 16337:2013-08, то есть, на несущую способность 18 кг при поверхностной нагрузке и использовании 2 кронштейнов при размере полки 1200 x 300 x 30 мм

Указание

Максимальное расстояние между двумя полкодержателями: 800 мм

Размеры для сверления и фрезерования в полке

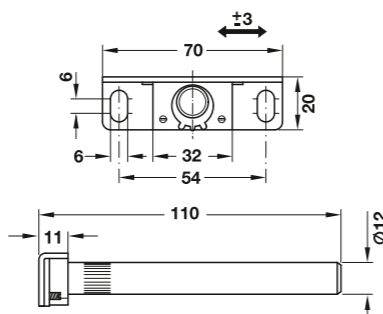


Длина L мм	Артикул
150	283.32.970
175	283.32.971

Упаковка: 1 или 20 шт.

Полкодержатель

С крепежной пластиной, по углу наклона, высоте и горизонтали

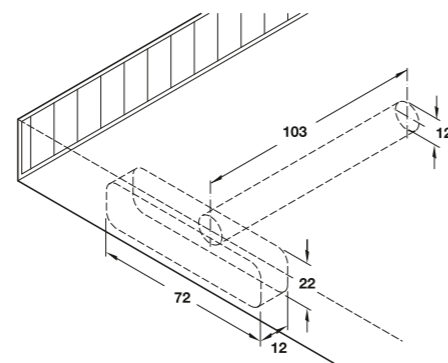


- > Область применения: Для скрытого монтажа
- > Материал: Сталь, эксцентриковая втулка: Пластмасса
- > Поверхность: Оцинкованная
- > Цвет: Эксцентриковая втулка: Черная
- > Исполнение: С крепежной пластиной и эксцентриковой втулкой
- > Для толщины полки: >24 мм
- > Возможность регулировки: Регулировка наклона: Посредством регулировочных винтов, регулировка по высоте: Через продольные пазы в крепежной пластине, регулировка по горизонтали: Смещаемый через шлиц ± 3 мм
- > Монтаж: Путем привинчивания к несущему элементу, путем врезки в полку

Указание

Максимальное расстояние между двумя полкодержателями: 700 мм

Размеры для сверления и фрезерования в полке



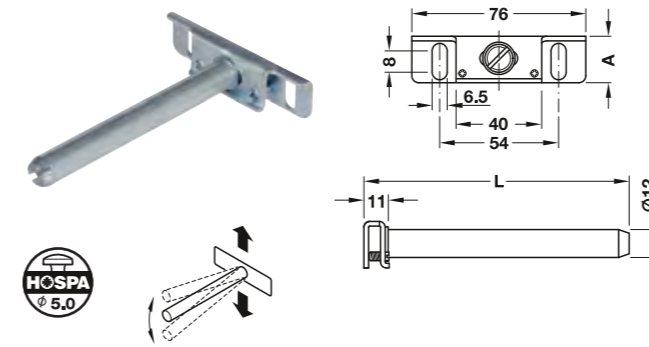
Артикул	Артикул
Полкодержатель для скрытого монтажа, с крепежной пластиной и регулировкой по наклону, высоте и горизонтали	283.33.904

Упаковка: 1 или 20 шт.

ПОЛКОДЕРЖАТЕЛИ И ФИКСАТОРЫ ПОЛОК ДЛЯ СКРЫТОЙ УСТАНОВКИ

Полкодержатели

С крепежной пластиной, регулировка по углу наклона и высоте

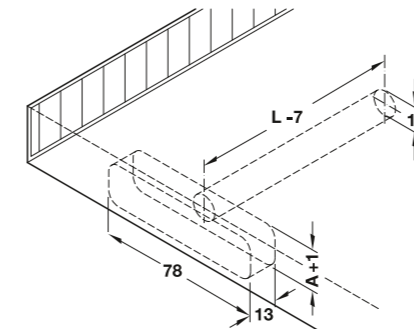


- > Область применения: Для скрытого монтажа
- > Материал: Сталь
- > Поверхность: Оцинкованная
- > Исполнение: С крепежной пластиной
- > Возможность регулировки: Регулировка наклона: Через регулировочные винты, регулировка высоты: Через продольные пазы в крепежной пластине
- > Монтаж: Путем привинчивания к несущему элементу, путем врезки в полку

Указание

Максимальное расстояние между двумя полкодержателями: 700 мм

Размеры для сверления и фрезерования в полке

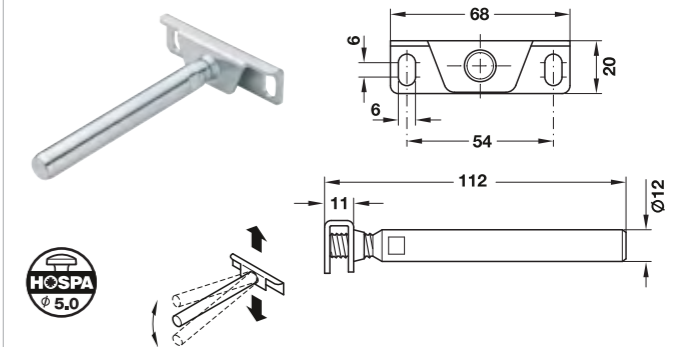


Размер A мм	Длина L мм	Артикул
15,5	100	283.33.931
19,0	110	283.33.930

Упаковка: 1 или 20 шт.

Полкодержатели

С крепежной пластиной, регулировка по углу наклона и высоте

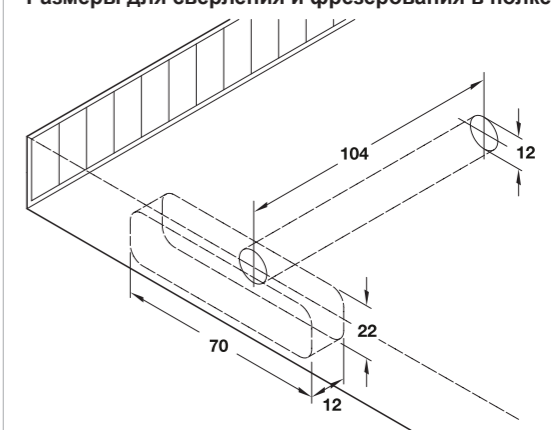


- > Область применения: Для скрытого монтажа
- > Материал: Сталь
- > Поверхность: Оцинкованная
- > Исполнение: С крепежной пластиной
- > Для толщины полки: ≥ 24 мм
- > Возможность регулировки: Регулировка наклона: Через несущие болты, регулировка высоты: Через продольные пазы в крепежной пластине
- > Монтаж: Путем привинчивания к несущему элементу, путем врезки в полку

Несущая способность (при расстоянии между полкодержателями = макс. 700 мм и равномерно распределенной нагрузке)

Глубина полки, мм	Макс. несущ. способн. кг/м ²
200	200
250	140
300	80

Размеры для сверления и фрезерования в полке



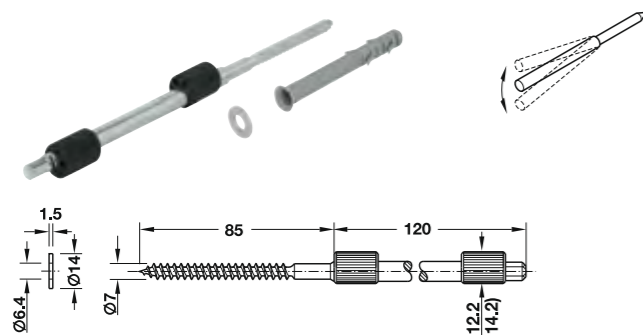
Артикул	Артикул
Полкодержатель для невидимого монтажа, с крепежной пластиной	283.33.910

Упаковка: 1 или 20 шт.

ПОЛКОДЕРЖАТЕЛИ И ФИКСАТОРЫ ПОЛОК ДЛЯ СКРЫТОЙ УСТАНОВКИ

Полкодержатели

С еврорезьбой и дюбелем



Размеры в скобках для толщины полки, начиная с 22 мм

- > Область применения: Для скрытого монтажа
- > Материал: Сталь, эксцентриковые втулки и рамные дюбели: Полиамид
- > Поверхность: Оцинкованная
- > Цвет: Эксцентриковые втулки: Черный, рамные дюбели: Серый
- > Исполнение: Несущий болт с эксцентриковой втулкой с резьбой по дереву и рамным дюбелем
- > Для толщины полки: Мин. 19 или 22 мм
- > Привод: SW6
- > Возможность регулировки: Регулировка наклона: без инструментов, с помощью эксцентриковых втулок
- > Монтаж: Путем привинчивания к несущему элементу, путем врезки в полку

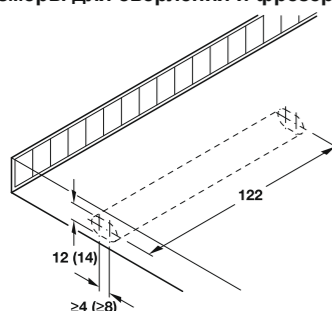
Указание

Максимальное расстояние между двумя полкодержателями: 700 мм

Вид крепления зависит от материала стены:

Пожалуйста, проверяйте шурупы и дюбели на соответствие свойствам стены, при необходимости применяйте другие крепежные средства.

Размеры для сверления и фрезерования в полке



Размеры в скобках для толщины полки, начиная с 22 мм

Монтаж

- > Фрезеровать поперечный паз для базирования опорного болта.
- > При фрезеровании паза для полкодержателя необходимо учитывать диапазон регулировки эксцентрика.

Содержит

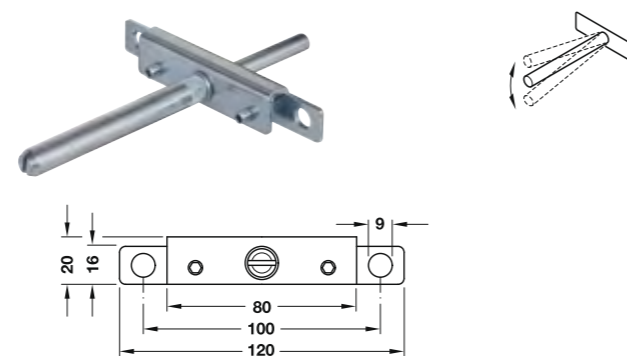
- 1 несущий болт
- 2 предварительно смонтированные эксцентриковые втулки
- 1 подкладная шайба
- 1 рамный дюбель "Fischer S8H 80R"

Для толщины полки мм	Диаметр мм	Возможность регулировки мм	Артикул
>19	Эксцентрик: 12,2	Наклон: ±1	283.32.014
>22	Эксцентрик: 14,2	Наклон: ±2	283.32.023

Упаковка: 1 или 20 шт.

Полкодержатели

С крепежной пластиной и шкворнем

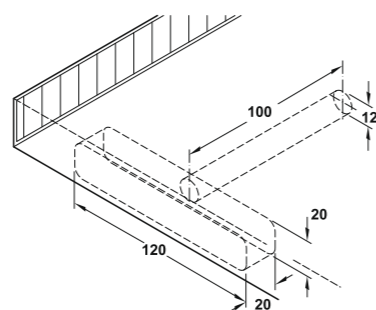


- > Область применения: Для скрытого монтажа
- > Материал: Сталь
- > Поверхность: Оцинкованная
- > Исполнение: С крепежной пластиной и шкворнем
- > Для толщины полки: >24 мм
- > Для глубины полки: <300 мм
- > Несущая способность: 50–180 кг/м²
- > Возможность регулировки: Регулировка наклона: Через регулировочные винты
- > Монтаж: Путем привинчивания к несущему элементу, путем врезки в полку

Несущая способность (при расстоянии между полкодержателями = макс. 700 мм и равномерно распределенной нагрузке)

Глубина полки, мм	Макс. несущ. способн. кг/м ²
200	100
250	75
300	50

Размеры для сверления и фрезерования в полке



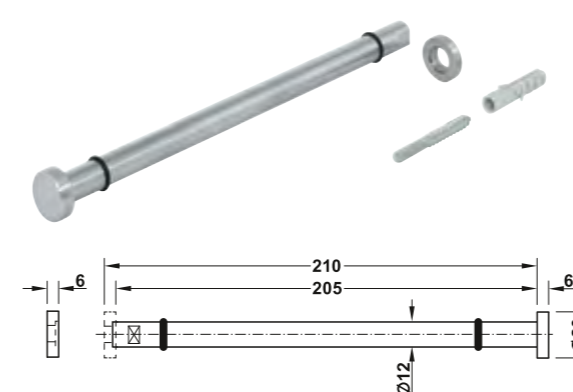
Для толщины полки мм	Возможность регулировки	Артикул
>24	±2	283.33.940

Упаковка: 1 или 20 шт.

ПОЛКОДЕРЖАТЕЛИ И ФИКСАТОРЫ ПОЛОК ДЛЯ ОПОРЫ ПОЛОК

Держатель стеклянных полок

Диаметр 12 мм



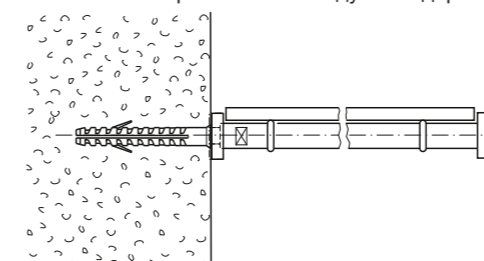
- > Материал: Полкодержатель: Нержавеющая сталь, штоковый винт: Сталь, дюбель: Пластмасса
- > Исполнение: Кронштейн, массивный
- > Регулировка высоты: ±4 мм вращением несущего болта
- > Монтаж: Путем привинчивания к несущему элементу, наложение полки на полкодержатель

Указание

Вид крепления зависит от материала стены: Пожалуйста, проверяйте шурупы и дюбели на соответствие свойствам стены, при необходимости применяйте другие крепежные средства.

Монтаж

Максимальное расстояние между полкодержателями: 700 мм



Содержит

- 1 кронштейн с головкой
- 1 шайба
- 1 штоковый винт М6 х 50
- 1 инструкция по монтажу

Материал	Поверхность	Артикул
Нержавеющая сталь	Матовая, крацованная	283.38.010

Упаковка: 1 шт.

ПОЛКОДЕРЖАТЕЛИ И ФИКСАТОРЫ ПОЛОК ДЛЯ ПОДДЕРЖКИ

Фурнитура для удержания полок

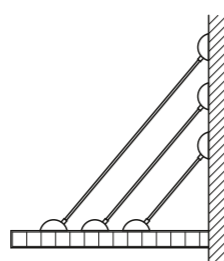


- > Увеличение несущей способности полкодержателей за счет прямого отвода нагрузки
- > Простой монтаж благодаря возможности юстировки до 8 мм в смонтированном состоянии
- > Чистый, элегантный внешний вид благодаря тонкому подкосу из полированной нержавеющей стали
- > Для поддержки



- > Область применения: Для деревянных полок, начиная с 16 мм, и стеклянных полок, начиная с 8 мм, для глубины нижнего щита до 300 мм
- > Материал: Нержавеющая сталь. Винт с полукруглой головкой: нержавеющая сталь
- > Поверхность: Полированная, Распорный, конструкционный, монтажный анкер и краевая гайка: Никелированная, подкладная шайба: Прозрачный
- > Монтаж: С конструкционным креплением нижнего щита (для деревянных полок и стеклянных полок 8 мм) или с врезным креплением нижнего щита
- > Диаметр: 3 мм

Монтаж



Крепление нижнего щита к стене посредством зажимных или врезных полкодержателей

Идеальный угол установки составляет 45°, возможен также угол 30–50°.

Содержит

- Комплект:
2 жестких прута с втулкой
2 анкера
2 евровинта 6,3 x 13,5 мм

Комплект конструкционного крепления нижнего щита:

- 2 конструкционных анкера
2 евровинта 6,3 x 13,5 мм
2 круглых гайки с буртиком, М5
2 винта с полукруглой головкой М5 x 8 мм
2 подкладных шайбы 13 x 9 x 2 мм

Комплект врезных полкодержателей:

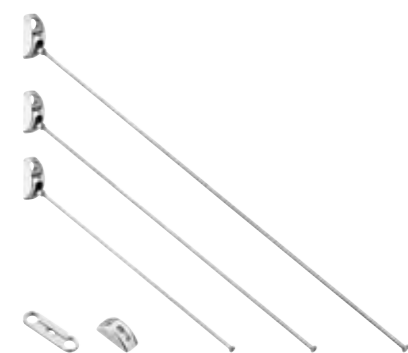
- 2 врезных анкера
4 евровинта 6,3 x 13,5 мм

	Длина мм	Артикул
Комплект	210	287.91.000
	280	287.91.003
	350	287.91.006
Врезной полкодержатель	—	287.91.050
Конструкционное крепление нижнего щита	—	287.91.060

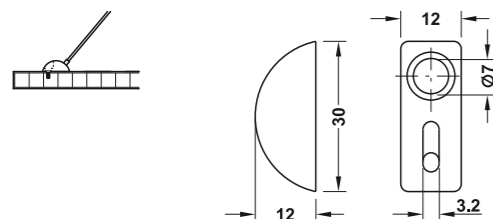
Упаковка: 1 комплект

Указания для заказа

Для монтажа в дополнение к комплекту необходимо заказать врезные или конструкционные крепления для нижнего щита. Крепление к стене посредством зажимных или врезных полкодержателей.

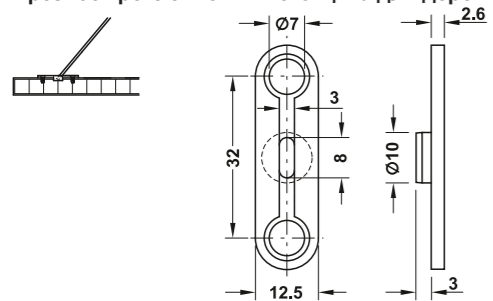


Конструкционное крепление нижнего щита для стеклянных и деревянных полок



Отверстие в стеклянной полке: Ø 9,5 мм, учитывайте данные фирмы-изготовителя стекла для расстояния между отверстиями.

Врезное крепление нижнего щита для деревянных полок



Крепление 2 евровинтами 6,3 x 13 мм, дополнительно глухое отверстие: q 10 мм

Деревянные полки, начиная с 16 мм: Монтаж путем привинчивания с врезным и конструкционным креплением нижнего щита
Стеклянные полки 8 мм: Сквозное свинчивание с конструкционным креплением нижнего щита / резьбовая втулка

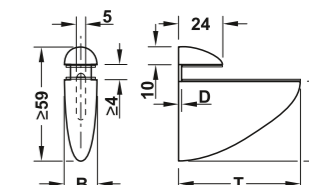
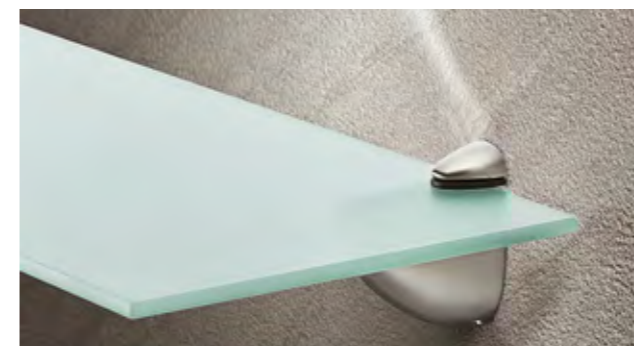
ПОЛКОДЕРЖАТЕЛИ И ФИКСАТОРЫ ПОЛОК ЗАЖИМНЫЕ ДЕКОРАТИВНЫЕ ПОЛКОДЕРЖАТЕЛИ

Зажимные декоративные полкодержатели

- > Материал: Цинковое литье
- > Монтаж: Путем привинчивания к несущему элементу, крепление полки путем зажима в зажимных колодках

Указание

Несущая способность полкодержателей зависит от материала полки, глубины полки и свойств крепежной стены.



Для толщины полки мм	Размеры (Ш x Г x В) мм	Размер D мм	Поверхность	Артикул
4–18	26 x 54 x 47	4,5	Цвета нержавеющей стали	284.00.002
			Хромированная, полированная	284.00.202
			Белый алюминий, RAL 9006	284.00.902
4–23	25 x 69 x 48	4,5	Цвета нержавеющей стали	284.00.003
			Хромированная, полированная	284.00.203
			Белый алюминий, RAL 9006	284.00.903
4–40	40 x 105 x 75	7	Цвета нержавеющей стали	284.00.004
			Хромированная, полированная	284.00.204
			Белый алюминий, RAL 9006	284.00.904

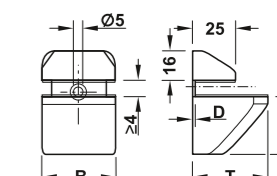
Упаковка: 2 или 20 шт.

зажимной полкодержатель

- > Материал: Цинковое литье
- > Монтаж: Путем привинчивания к несущему элементу, крепление полки путем зажима в зажимных колодках

Указание

Несущая способность полкодержателей зависит от материала полки, глубины полки и свойств крепежной стены.



Для толщины полки мм	Размеры (Ш x Г x В) мм	Размер D мм	Поверхность	Артикул
4–25	25 x 40 x 41	4,8	Хромированная, полированная	284.00.221

Упаковка: 2 или 20 шт.

ПОЛКОДЕРЖАТЕЛИ И ФИКСАТОРЫ ПОЛОК

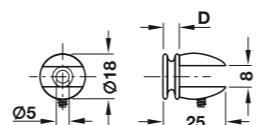
ЗАЖИМНЫЕ ДЕКОРАТИВНЫЕ ПОЛКОДЕРЖАТЕЛИ

Зажимные полкодержатели

- > Материал: Цинковое литье
- > Монтаж: Путем привинчивания к несущему элементу, крепление полки путем зажима с помощью зажимных шурупов

Указание

Несущая способность полкодержателей зависит от материала полки, глубины полки и свойств крепежной стены.



Для толщины полки мм	Размеры (Ш x Г x В) мм	Размер D мм	Поверхность	Артикул
5-7	18 x 25 x 18	7,5	Цвет нержавеющей стали	284.01.001
			Хромированная, полированная	284.01.201
			Белый алюминий, RAL 9006	284.01.901

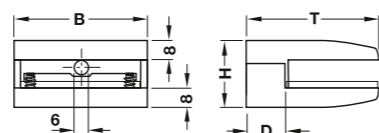
Упаковка: 2 или 20 шт.

Зажимной полкодержатель

- > Материал: Цинковое литье
- > Монтаж: Путем привинчивания к несущему элементу, крепление полки путем зажима в зажимных колодках

Указание

Несущая способность полкодержателей зависит от материала полки, глубины полки и свойств крепежной стены.



Для толщины полки мм	Размеры (Ш x Г x В) мм	Размер D мм	Поверхность	Артикул
6-8	41 x 52 x 25	20	Цвет нержавеющей стали	284.01.092
8-10	55 x 55 x 25	18	Цвет нержавеющей стали	284.01.093
			Хромированная, полированная	284.01.293

Упаковка: 2 или 20 шт.

ПОЛКОДЕРЖАТЕЛИ И ФИКСАТОРЫ ПОЛОК

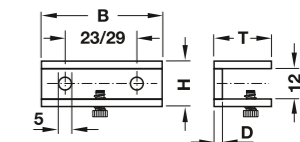
ЗАЖИМНЫЕ ДЕКОРАТИВНЫЕ ПОЛКОДЕРЖАТЕЛИ

Зажимные полкодержатели

- > Материал: Цинковое литье
- > Монтаж: Путем привинчивания к несущему элементу, крепление полки путем зажима с помощью зажимных шурупов

Указание

Несущая способность полкодержателей зависит от материала полки, глубины полки и свойств крепежной стены.



Для толщины полки мм	Размеры (Ш x Г x В) мм	Размер D мм	Поверхность	Артикул
5-8	36 x 17 x 16	3,3	Цвет нержавеющей стали	284.01.041
			Хромированная, полированная	284.01.241
8-10	47 x 21 x 18	3,8	Цвет нержавеющей стали	284.01.043

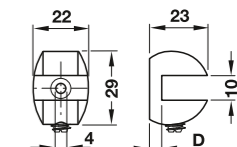
Упаковка: 2 или 20 шт.

Зажимные полкодержатели

- > Материал: Цинковое литье
- > Монтаж: Путем привинчивания к несущему элементу, крепление полки путем зажима с помощью зажимных шурупов

Указание

Несущая способность полкодержателей зависит от материала полки, глубины полки и свойств крепежной стены.



Для толщины полки мм	Размеры (Ш x Г x В) мм	Размер D мм	Поверхность	Артикул
8-10	22 x 23 x 29	5	Цвет нержавеющей стали	284.01.011

Упаковка: 2 или 20 шт.

ПОЛКОДЕРЖАТЕЛИ И ФИКСАТОРЫ ПОЛОК

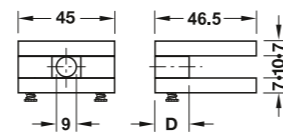
ЗАЖИМНЫЕ ДЕКОРАТИВНЫЕ ПОЛКОДЕРЖАТЕЛИ

Зажимные полкодержатели

- > Материал: Цинковое литье
- > Монтаж: Путем привинчивания к несущему элементу, крепление полки путем зажима в зажимных колодках

Указание

Несущая способность полкодержателей зависит от материала полки, глубины полки и свойств крепежной стены.



Для толщины полки мм	Размеры (Ш x Г x В) мм	Размер D мм	Поверхность	Артикул
8	45 x 46,5 x 24	15,5	Цвет нержавеющей стали	284.01.081
			Хромированная, полированная	284.01.281
			Белый алюминий, RAL 9006	284.01.981

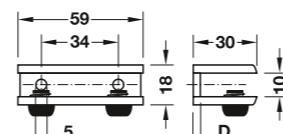
Упаковка: 2 или 20 шт.

Зажимной полкодержатель

- > Материал: Цинковое литье
- > Монтаж: Путем привинчивания к несущему элементу, крепление полки путем зажима с помощью зажимных шурупов

Указание

Несущая способность полкодержателей зависит от материала полки, глубины полки и свойств крепежной стены.



Для толщины полки мм	Размеры (Ш x Г x В) мм	Размер D мм	Поверхность	Артикул
8-10	59 x 30 x 18	3,5	Цвет нержавеющей стали	284.02.043
			Хромированная, полированная	284.02.243

Упаковка: 2 или 20 шт.

ПОЛКОДЕРЖАТЕЛИ И ФИКСАТОРЫ ПОЛОК

ЗАЖИМНЫЕ ДЕКОРАТИВНЫЕ ПОЛКОДЕРЖАТЕЛИ

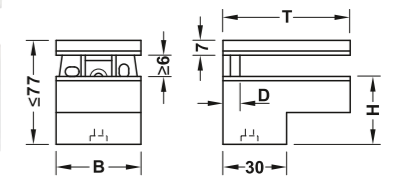
Зажимные полкодержатели с несущей способностью 24 кг на пару

- > Материал: Цинковое литье
- > Несущая способность: 12 кг на штуку, проверено по стандарту DIN EN 16337:2013-08 с дробильной плитой 1,7 кг при размере полки 1000 x 150 x 25 мм, то есть, несущая способность 24 кг при поверхностной нагрузке и 2 кронштейнах
- > Монтаж: Путем привинчивания к несущему элементу, крепление полки путем зажима в зажимных колодках

Указание

Максимальное расстояние между двумя полкодержателями: 700 мм.

Указанная несущая способность справедлива при надлежащем и надежном креплении к стене.



Для толщины полки мм	Размеры (Ш x Г x В) мм	Размер D мм	Поверхность	Артикул
6-25	40 x 60 x 32	9,5	Цвет нержав. стали	284.05.050
			Цвет алюминия	284.05.950

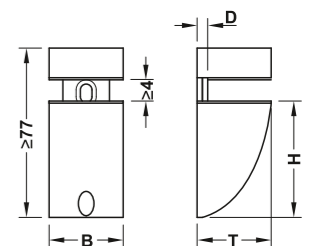
Упаковка: 2 шт.

Зажимные полкодержатели

- > Материал: Цинковое литье
- > Монтаж: Путем привинчивания к несущему элементу, крепление полки путем зажима в зажимных колодках

Указание

Несущая способность полкодержателей зависит от материала полки, глубины полки и свойств крепежной стены и крепежного материала.



Для толщины полки мм	Размеры (Ш x Г x В) мм	Размер D мм	Поверхность	Артикул
4-24	35 x 35 x 57	5	Цвет нержавеющей стали	284.09.001

Упаковка: 2 или 20 шт.

ПОЛКОДЕРЖАТЕЛИ И ФИКСАТОРЫ ПОЛОК

ШИНА ДЛЯ СТЕКЛЯННЫХ ПОЛОК

Шина для стеклянных полок

- > Скрытый монтаж
- > Сплошная шина
- > Минимальный монтаж алюминиевой шины над полкой



- > Область применения: Для деревянных и стеклянных полок
- > Материал: Шина: Алюминий, заглушки: Пластмасса
- > Поверхность/Цвет: Шина: Серебристая, анодированная, заглушки: Серый
- > Несущая способность: 35 кг на штуку, проверено по стандарту DIN EN 16337:2013-08 с дробильной плитой 1,7 кг при глубине полки 300 мм
- > Длина: 800 мм
- > Монтаж: Путем привинчивания к несущему элементу; вставление полки наклонно сверху, остановка полки под собственным весом; опционально дополнительная остановка за счет нанесения клеящихся подложек

Указание

Максимальная глубина полки: 300 мм.

Указанная несущая способность справедлива при надлежащем и надежном креплении к стене.

Вид крепления зависит от материала стены: Пожалуйста, проверяйте шурупы и дюбели на соответствие свойствам стены, при необходимости применяйте другие крепежные средства.



Содержит

- 1 шина
- 2 заглушки
- Клеющиеся подложки

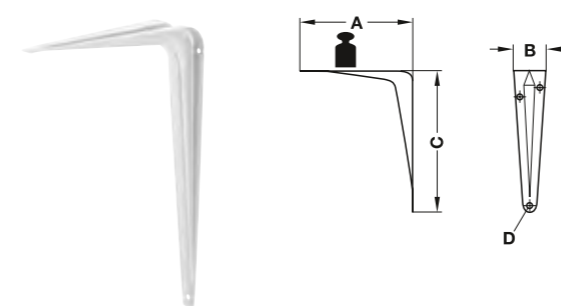
	Размер А мм	Размер В мм	Артикул
Для стеклянных полок	8	48	287.25.901
Для деревянных полок	19	59	287.25.914

Упаковка: 1 шт.

КОНСОЛИ

КОНСОЛИ НЕПОДВИЖНЫЕ

Консоль с несущей способностью 30–50 кг на пару



- > Материал: Сталь
- > Несущая способность: На штуку, проверено по стандарту DIN EN 16337:2013-08 с дробильной плитой 1,7 кг, то есть, удвоенная несущая способность при поверхностной нагрузке и 2 кронштейнах, размер полки соответственно согласован с глубиной консоли

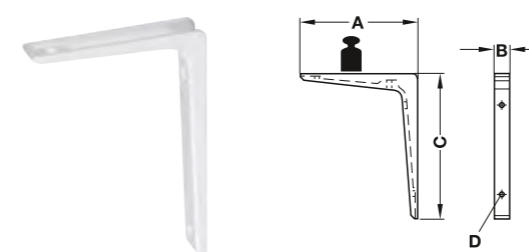
Несущая способность кг	Размер А мм	Размер В мм	Размер С мм	Размер D мм	С белым покрытием
15	65	31	90	4,5	287.30.111
	90	33	115	4,5	287.30.120
	110	35	140	4,5	287.30.129
17,5	130	40	195	4,5	287.30.147
	180	43	245	4,5	287.30.165
22,5	230	43	295	4,5	287.30.174
25	280	43	345	4,5	287.30.185

Упаковка: 1 или 20 шт.

Указание

Максимальное расстояние между двумя консолями: 700 мм. Указанная несущая способность действительна только при равномерно распределенной нагрузке (поверхностная нагрузка) и надлежащем и надежном креплении к стене.

Консоль с несущей способностью 30–80 кг на пару



- > Материал: Алюминий
- > Несущая способность: На штуку, проверено по стандарту DIN EN 16337:2013-08 с дробильной плитой 1,7 кг, то есть, удвоенная несущая способность при поверхностной нагрузке и 2 кронштейнах, размер полки соответственно согласован с глубиной консоли

Несущая способность кг	Размер А мм	Размер В мм	Размер С мм	Размер D мм	С белым покрытием
15	100	20	150	5	287.35.722
25	150	20	200	5	287.35.741
	200	24	250	5	287.35.750
40	200	26	300	6	287.35.759

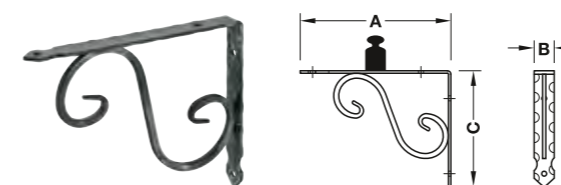
Упаковка: 1 или 10 шт.

Указание

Максимальное расстояние между двумя консолями: 700 мм. Указанная несущая способность действительна только при равномерно распределенной нагрузке (поверхностная нагрузка) и надлежащем и надежном креплении к стене.

Консоль с несущей способностью 25–30 кг на пару

Кованый



- > Материал: Сталь
- > Несущая способность: На штуку, проверено по стандарту DIN EN 16337:2013-08 с дробильной плитой 1,7 кг, то есть, двойная несущая способность при поверхностной нагрузке и 2 кронштейнах, размер полки соответственно согласован с глубиной консоли

Несущая способность кг	Размер А мм	Размер В мм	Размер С мм	Черный, цвета антик
15	150	20	115	287.31.370
	200	20	150	287.31.371
12,5	280	20	200	287.31.372

Упаковка: 2 шт.

Указание

Максимальное расстояние между двумя консолями: 700 мм. Указанная несущая способность действительна только при равномерно распределенной нагрузке (поверхностная нагрузка) и надлежащем и надежном креплении к стене.

КОНСОЛИ

КОНСОЛИ НЕПОДВИЖНЫЕ

Консоль с несущей способностью 300 кг на пару



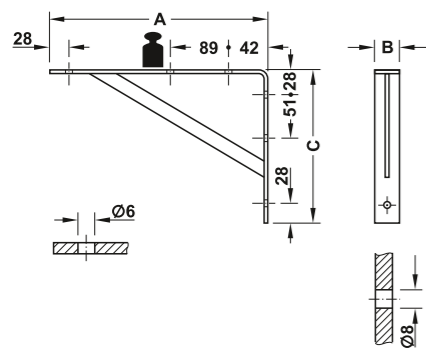
- > Материал: Сталь
- > Несущая способность: 150 кг на штуку, проверено по стандарту DIN EN 16337:2013-08 с дробильной плитой 1,7 кг, то есть, несущая способность 300 кг при поверхностной нагрузке и 2 кронштейнах, размер полки соответственно согласован с глубиной консоли

Размер А мм	Размер В мм	Размер С мм	С белым покрытием
298	30	205	287.31.755
397	30	267	287.31.756
496	30	328	287.31.757

Упаковка: 1 или 10 шт.

Указание

Максимальное расстояние между двумя консолями: 800 мм. Указанная несущая способность действительна только при равномерно распределенной нагрузке (поверхностная нагрузка) и надлежащем и надежном креплении к стене.



Крепежные отверстия для плиты

Крепежные отверстия для настенного крепления

Консоль Nebro с несущей способностью 150 или 500 кг на пару



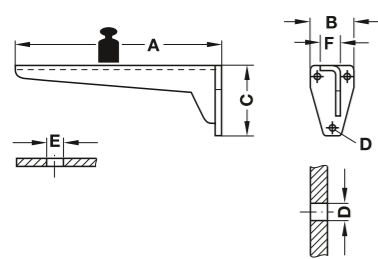
- > Материал: Сталь
- > Несущая способность: На штуку, проверено по стандарту DIN EN 16337:2013-08 с дробильной плитой 1,7 кг (при несущей способности 75 кг) или 2,5 кг (при несущей способности 250 кг), то есть, удвоенная несущая способность при поверхностной нагрузке и 2 кронштейнах, размер полки соответственно согласован с глубиной консоли

Несущая способность кг	Размер А мм	Размер В мм	Размер С мм	Размер D мм	Размер E мм	Размер F мм	Серая, грунтованная	Оцинкованная
75	200	46	80	8	5	20	287.44.416	—
	240	46	80	8	5	20	287.44.425	—
	280	53	100	8	6	22	287.44.434	—
	330	53	100	8	6	22	287.44.443	287.44.943
	380	65	130	10	6	25	287.44.452	287.44.952
	480	65	130	10	6	25	287.44.461	287.44.961
	580	82	170	10	6	30	287.44.470	287.44.970
250	680	82	170	10	6	30	287.44.489	—
	380	80	180	12	6	32	287.45.459	—
	480	80	180	12	6	32	287.45.468	287.45.968
	580	100	220	15	6	40	287.45.477	—
	680	100	220	15	6	40	287.45.486	—
	780	100	220	15	6	40	287.45.495	—

Упаковка: 1 шт.

Указание

Проверенное расстояние между двумя консолями:
 При несущей способности 75 кг/шт.: 600–750 мм
 При несущей способности 250 кг/шт.: 850–950 мм
 Указанная несущая способность действительна только при равномерно распределенной нагрузке (поверхностная нагрузка) и надлежащем и надежном креплении к стене.



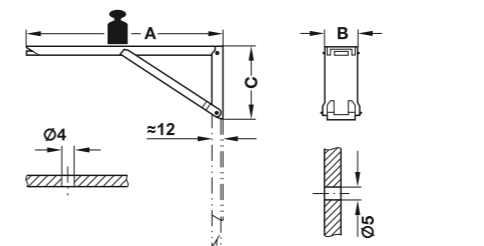
Крепежные отверстия для плиты

Крепежные отверстия для настенного крепления

КОНСОЛИ

КОНСОЛИ ОТКИДНЫЕ

Консоль складной



Крепежные отверстия для плиты

Крепежные отверстия для настенного крепления

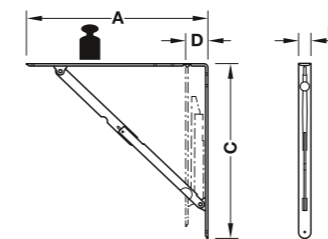
- > Исполнение: С фиксатором и пружинной опорой

Функция

Для откидывания нажать на встроенную клавишу деблокировки.

Материал	Поверхность	Размер А мм	Размер В мм	Размер С мм	Упаковка шт.	Артикул
Сталь	Оцинкованная, цвет синий	250	25	85	2 или 40	287.41.906
		380	25	120	2 или 10	287.41.915
Нержавеющая сталь	—	250	25	85	1 или 40	287.41.600

Консоль с несущей способностью 30–60 кг на пару складной



- > Несущая способность: На штуку, проверено по стандарту DIN EN 16337:2013-08 с дробильной плитой 1,7 кг, то есть, удвоенная несущая способность при поверхностной нагрузке и 2 кронштейнах, размер полки соответственно согласован с глубиной консоли
- > Материал: Сталь
- > Исполнение: С фиксатором

Функция

Для раскладывания приподнять кронштейн и защелкнуть в фиксаторе.

Для откидывания приподнять кронштейн и отжать опорную консоль назад.

Несущая способность кг	Размер А мм	Размер В мм	Размер С мм	Размер D мм	Ø отверстия под винт	С коричневым покрытием, аналогично RAL 8016	Белый с напылением, аналогично RAL 9003
15	210	24	200	40	5	287.40.140	287.40.740
25	320	30	310	45	5	287.40.141	287.40.741
30	430	30	410	55	5	287.40.142	287.40.742

Упаковка: 2 шт.

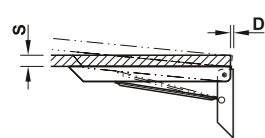
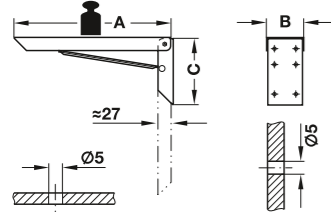
Указание

Максимальное расстояние между двумя консолями: 600 мм. Указанная несущая способность действительна только при равномерно распределенной нагрузке (поверхностная нагрузка) и надлежащем и надежном креплении к стене.

КОНСОЛИ

КОНСОЛИ ОТКИДНЫЕ

Консоль с несущей способностью 100 кг на пару Складной



S mm	D mm
≤10	≥2,2
≤15	≥2,6
≤20	≥3,1
≤25	≥3,6
≤30	≥4,1

- > Материал: Сталь
- > Несущая способность: 50 кг на штуку, проверено по стандарту DIN EN 16337:2013-08 с дробильной плитой 2,5 кг, то есть, несущая способность 100 кг при поверхностной нагрузке и 2 кронштейнах
- > Цвет: Белый
- > Поверхность: Опора: Оцинкованная
- > Исполнение: С фиксатором

Функция

Для раскладывания приподнять консоль и защелкнуть в фиксаторе. Для откидывания слегка приподнять консоль, чтобы освободить стопорный механизм.

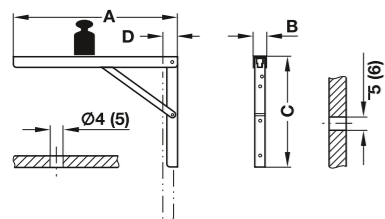
Размер A мм	Размер B мм	Размер C мм	Белый с напылением
200	61	115	287.54.721
250	61	115	287.54.726
300	61	115	287.54.731

Упаковка: 2 шт.

Указание

Максимальное расстояние между двумя консолями: 600 мм. Указанная несущая способность действительна только при равномерно распределенной нагрузке (поверхностная нагрузка) и надлежащем и надежном креплении к стене.

Консоль Складной



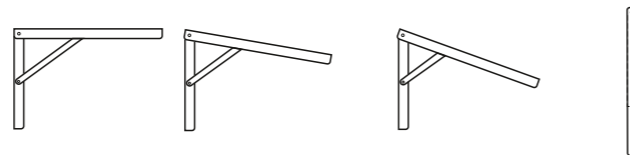
Крепежные отверстия для плиты

Крепежные отверстия для настенного крепления

Размеры в скобках для размера A = 400 мм

- > Материал: Сталь
- > Исполнение: С фиксатором, переставляется в три положения

Возможность регулировки



Ступень 1 = 90° Ступень 2 = 80° Ступень 3 = 70° Ступень 4 = 0°



Функция

Для раскладывания приподнять консоль и защелкнуть в фиксаторе на соответствующей ступени. Для откидывания слегка приподнять консоль, чтобы освободить стопорный механизм.

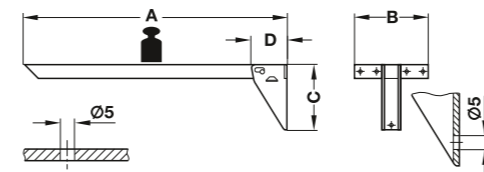
Размер A мм	Размер B мм	Размер C мм	Размер D мм	Оцинкованная	С белым покрытием
300	30	200	25	287.55.930	287.55.730
400	36	270	32	287.55.940	287.55.740

Упаковка: 2 шт.

КОНСОЛИ

КОНСОЛИ ОТКИДНЫЕ

Несущая способность 100 кг на пару Складной

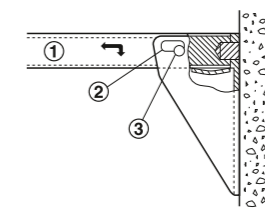


Крепежные отверстия для плиты

Крепежные отверстия для настенного крепления

- > Материал: Сталь
- > Несущая способность: 50 кг на штуку, проверено по стандарту DIN EN 16337:2013-08 с дробильной плитой 2,5 кг, то есть, несущая способность 100 кг при поверхностной нагрузке и 2 кронштейнах
- > Исполнение: С фиксатором

Функция



- 1 Кронштейн, складной
- 2 Управляющий кулачок
- 3 Стопорный болт

Для раскладывания приподнять кронштейн и вдавить его. Для откидывания приподнять кронштейн и вытянуть вперед.

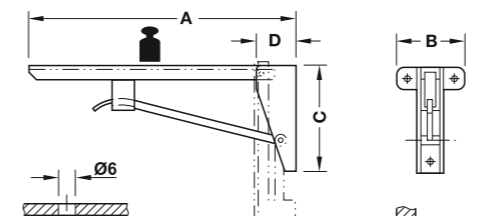
Размер A мм	Размер B мм	Размер C мм	Размер D мм	С коричневым покрытием
360	140	120	64	287.48.110
460	140	120	64	287.48.129
560	140	120	64	287.48.138
660	140	120	64	287.48.147

Упаковка: 2 шт.

Указание

Максимальное расстояние между двумя консолями: 600 мм. Указанная несущая способность действительна только при равномерно распределенной нагрузке (поверхностная нагрузка) и надлежащем и надежном креплении к стене.

Несущая способность 150 кг на пару, Nebgo Складной



Крепежные отверстия для плиты

Крепежные отверстия для настенного крепления

- > Материал: Сталь
- > Несущая способность: 75 кг на штуку, проверено по стандарту DIN EN 16337:2013-08 с дробильной плитой 1,7 кг, то есть, несущая способность 150 кг при поверхностной нагрузке и 2 кронштейнах, размер полки соответственно согласован с глубиной консоли
- > Исполнение: С фиксатором

Функция

Для раскладывания приподнять консоль и защелкнуть в фиксаторе. Для откидывания слегка приподнять консоль, чтобы освободить стопорный механизм.

Указание

Проверенное расстояние между двумя консолями: 700–750 мм.

Размер A мм	Размер B мм	Размер C мм	Размер D мм	Серая, грунтованная
330	82	134	50	287.42.403
380	82	134	50	287.42.412
480	82	152	50	287.42.421
580	82	178	50	287.42.430
680	82	178	50	287.42.449

Упаковка: 1 шт.

Указание

Указанная несущая способность действительна только при равномерно распределенной нагрузке (поверхностная нагрузка) и надлежащем и надежном креплении к стене.

КОНСОЛИ

КОНСОЛИ ОТКИДНЫЕ

Несущая способность 500 кг на пару, Hebgo Складной



- > **Материал:** Сталь
- > **Несущая способность:** 250 кг на штуку, проверено по стандарту DIN EN 16337:2013-08 с дробильной плитой 2,5 кг, то есть, несущая способность 500 кг при поверхностной нагрузке и 2 кронштейнах, размер полки соответственно согласован с глубиной консоли
- > **Исполнение:** С фиксатором



Крепежные отверстия для плиты

Крепежные отверстия для настенного крепления

Функция

Для раскладывания приподнять кронштейн и дать ему автоматически зашелкнуться в фиксаторе.
Для откидывания слегка приподнять кронштейн, чтобы освободить стопорный механизм.

Указание

- > Применять только попарно
- > Проверенное расстояние между двумя консолями: 800–900 мм

Размер А мм	Размер В мм	Размер С мм	Размер D мм	Серая, грунтованная
420	115	180	60	287.43.400
480	115	180	60	287.43.419
580	115	220	60	287.43.428
680	115	220	60	287.43.437
780	115	220	60	287.43.446

Упаковка: 1 шт.

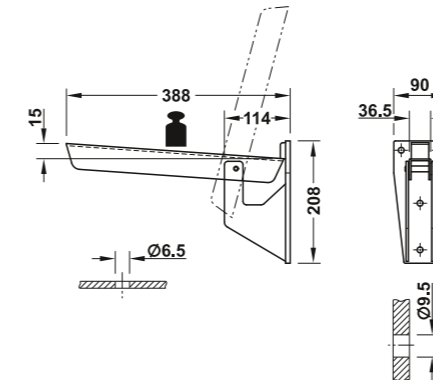
Указание

Указанная несущая способность действительна только при равномерно распределенной нагрузке (поверхностная нагрузка) и надлежащем и надежном креплении к стене.

КОНСОЛИ

КОНСОЛИ ДЛЯ СКАМЕЕК

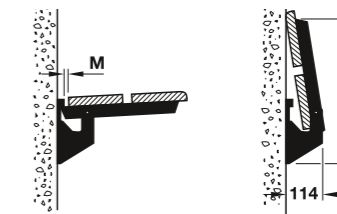
Откидные, несущая способность 500 кг на пару, Hebgo Откидной



Крепежные отверстия для плиты

Крепежные отверстия для настенного крепления

- > **Область применения:** Для скамеек
- > **Материал:** Сталь
- > **Исполнение:** С пружиной для складывания и без нее

Монтаж

При монтаже соблюдать размер М, чтобы гарантировать функциональность.

- > Минимальное значение размера М: 17 мм
- > Толщина опоры для сидения: 30 мм
- > Полезная длина консоли для сидения: 380 мм

	Оцинкованная
Без откидной пружины	287.47.917
С откидной пружиной	287.47.920

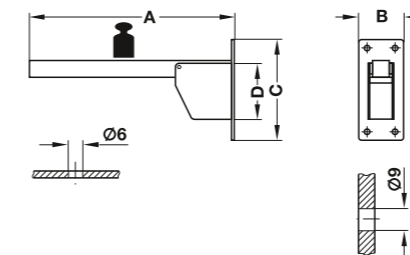
Упаковка: 1 шт.

Указание

Максимальное расстояние между двумя консолями: 700 мм.

Указанная несущая способность действительна только при равномерно распределенной нагрузке (поверхностная нагрузка) и надлежащем и надежном креплении к стене.

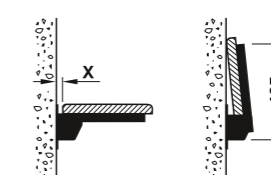
Консоль для скамеек с несущей способностью 400 кг на пару Откидной



Крепежные отверстия для плиты

Крепежные отверстия для настенного монтажа

- > **Материал:** Сталь

Монтаж

Размер А мм	Размер В мм	Размер С мм	Размер D мм	Оцинкованная блестящая
360	80	180	100	287.53.936

Упаковка: 2 шт.

Указание

Максимальное расстояние между двумя консолями: 700 мм.

Указанная несущая способность действительна только при равномерно распределенной нагрузке (поверхностная нагрузка) и надлежащем и надежном креплении к стене.

HÄFELE

Häfele – международная группа компаний со штаб-квартирой в г. Нагольд, Германия. Семейное предприятие было основано в 1923 году и работает сегодня в более чем 150 странах по всему миру.

Группа компаний Häfele предлагает решения для мебельной отрасли, архитекторов, проектировщиков и ремесленного производства, ведёт торговую деятельность в сфере мебельной и строительной фурнитуры, поставляет электронные системы контроля доступа и светодиодное освещение. Häfele разрабатывает и производит продукцию в Германии и Венгрии. Штат из более 8000 сотрудников, сбытовая сеть из 38 дочерних предприятий, а также многочисленные представительства по всему миру обеспечили группе Häfele в 2021 финансовом году оборот в размере 1,7 млрд. евро с долей экспорта 79 процентов.

В 2023 году компании Häfele исполнится 100 лет, и она войдёт в эксклюзивный клуб 2% немецких семейных предприятий, достигших такого почётного возраста. На пороге нового века своей истории группа смотрит в будущее с уверенностью и строит амбициозные планы.

Стремясь удовлетворить растущие потребности клиентов в индустрии, Häfele непрерывно создает новые инновационные решения для рынка, опираясь на накопленный годами опыт и собственные обширные инженерные исследования. Наша цель – сделать так, чтобы у человека, открывающего фасад, создалось ощущение, что он прикоснулся к чему-то роскошному, качественному и надежному.

Будучи глобальным игроком Häfele эффективно работает на локальных рынках благодаря своему стремлению быть рядом с клиентами. Собственные большие производственные мощности, современное оборудование, соответствие качества продукции высочайшим мировым стандартам призваны способствовать стабильному успеху и непрерывному развитию наших заказчиков.



КАРТА HÄFELE



ФАКТЫ

Год основания:	1923
Оборот 2021:	1,7 млрд. евро
Количество сотрудников:	более 8 000
Главные компетенции:	Строительная и мебельная фурнитура, механические и электронные системы управления доступом, СКУД.
Ассортимент:	Мебельная фурнитура, свет в мебели, потолочное освещение, строительная фурнитура, комплектующие для дверей и окон, замочные системы.
Рынки:	Компания работает на мировом рынке (79% экспорт), 38 дочерних компаний, множество офисов продаж.
Производство:	4 завода в Германии, 1 завод в Венгрии.

- Головной офис
- Дочерние компании
- Офисы продаж
- Торговые агенты

HÄFELE

ООО «Хефеле Рус»

Центральный офис в Москве: 117420, Москва, ул.Наметкина 12А, тел: +7 (495) 787-07-85

Центральный склад: 142712, Московская область, Ленинский район, пос. Горки Ленинские, Зеленое шоссе, 4 с1

Филиал в Новосибирске (СФО, ДВФО, УФО): 630108, г.Новосибирск, проезд Энергетиков 29, тел.: +7 (383) 382-83-83

Филиал в Краснодаре (ЮФО, СКФО): 350901, г.Краснодар, ул.Марьянская 29, тел.: +7 (861) 248-83-83

Розничный магазин: 394026, г.Воронеж, ул.Солнечная 10Б, тел.: + 7 (473) 221-05-10

e-mail: info@hafele.ru

www.hafele.ru